

PRODUTOS DE TECNOLOGIA AVANÇADA



# MANUAL DE INSTRUÇÕES

SERRA FITA PARA OSSOS

**BRT 22**

# SUMÁRIO

<b>1. Introdução</b> .....	2
1.1 Recomendações de segurança .....	2
1.2 Especificações .....	3
1.3 Principais componentes.....	4
<b>2. Instalação e acionamento</b> .....	5
<b>3. Operação</b> .....	6
3.1 Pré-operação .....	6
3.2 Operação de corte .....	6
3.3 Limpeza e higienização .....	7
<b>4. Segurança</b> .....	8
4.1 Operação (Noções de segurança) .....	8
4.2 Antes de operar a máquina (Noções de segurança) .....	9
4.3 Inspeção .....	9
4.5 Após o fim da operação .....	10
4.6 Manutenção (Noções de segurança) .....	10
<b>5. Manutenção</b> .....	10
<b>6. Vida útil do equipamento</b> .....	11
<b>7. Assistência Técnica</b> .....	11
<b>8. Normas Observadas</b> .....	11
<b>9. Diagrama Elétrico</b> .....	12
<b>10. Diagrama Elétrico</b> .....	13
<b>11. Diagrama Elétrico</b> .....	14
<b>12. Termo de Garantia</b> .....	15



**É de vital importância que qualquer pessoa que venha a ter contato com o equipamento, leia atentamente este manual.**

## 1. Introdução

Parabéns, você acaba de adquirir o que há de mais moderno e seguro em equipamentos para corte de carnes, ossos e outros produtos alimentícios. Siga corretamente as instruções e recomendações contidas no manual de instruções para o correto funcionamento.

### 1.1 Recomendações de segurança

A máquina **BRT 22** se usada incorretamente pode causar acidentes.

Somente pessoas com o conhecimento completo dos cuidados que devem ser tomados devem operar o equipamento.

Para isso leia atentamente todo o Manual de Instruções.

1.1.1 Importante: Manter as instruções para uso futuro.

1.1.2 É necessário tomar cuidado com a lâmina cortante durante a limpeza.

1.1.3 Advertência: Não se deve utilizar o aparelho, para outro propósito além do originalmente proposto ou com outros produtos além dos alimentos originalmente utilizados.

1.1.4 Calçados e roupas molhadas ou com mangas largas principalmente nos punhos, não devem ser utilizadas durante a operação.

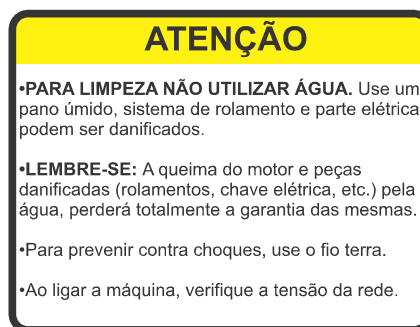
1.1.5 Mantenha as mãos afastadas das partes móveis e cortantes.

1.1.6 Este aparelho não se destina à utilização por pessoas (inclusive crianças) com capacidades físicas, sensoriais ou mentais reduzidas, ou por pessoas com falta de experiência e conhecimento, a menos que tenham recebido instruções referentes à utilização do aparelho ou estejam sob a supervisão de uma pessoa responsável pela sua segurança.

1.1.7 Recomenda-se que as crianças sejam vigiadas para assegurar que elas não estejam brincando com o aparelho.

1.1.8 Se o cordão de alimentação está danificado, ele deve ser substituído pelo fabricante, agente autorizado ou pessoa qualificada, a fim de evitar riscos

1.1.9 Instrumentos que não fazem parte da máquina ou outro tipo de faca, lâmina, não devem ser utilizados para auxiliar na operação da mesma.



## 1.2 Especificações

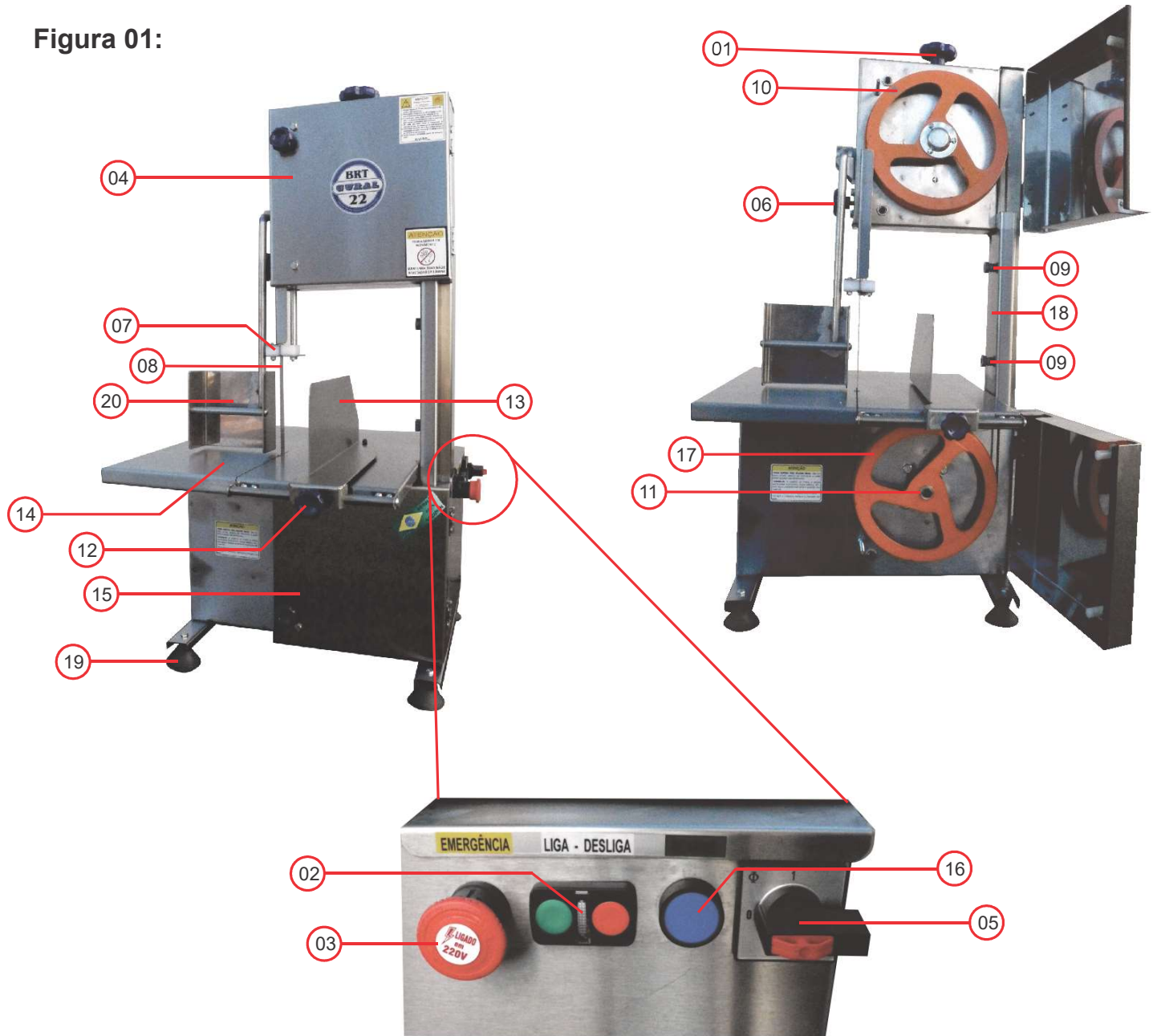
### BRT 22

<b>Comprimento</b>	<b>493 mm</b>
<b>Largura</b>	<b>470 mm</b>
<b>Altura</b>	<b>915 mm</b>
<b>Lâmina (Comprimento x Largura)</b>	<b>1770 mm x 15,8 mm</b>
<b>Peso</b>	<b>43,5 Kg</b>
<b>Tensão elétrica</b>	<b>127/220 V</b>
<b>Potência do motor</b>	<b>0,33 cv</b>
<b>Frequência</b>	<b>50/60 Hz</b>
<b>Dimensões da mesa (Comprimento x Largura)</b>	<b>483 mm x 412 mm</b>
<b>Dimensões de corte (Largura x Altura)</b>	<b>210 mm x 255 mm</b>

### 1.3 Principais Componentes

Esta serra foi fabricada com os melhores componentes e a melhor mão de obra, o que lhe garante uma longa vida útil e excelente qualidade.

Figura 01:



- 01 - Manípulo tensor
- 02 - Chave Liga/Desliga
- 03 - Botão de Emergência
- 04 - Porta Superior
- 05 - Chave Seccionadora
- 06 - Manípulo do Guia da Lâmina
- 07 - Guia da Lâmina
- 08 - Lâmina
- 09 - Manípulos do protetor de lâmina
- 10 - Volante Superior

- 11 - Arruela do volante inferior
- 12 - Manípulo do Regulador de Corte
- 13 - Regulador de Corte
- 14 - Mesa
- 15 - Porta Inferior
- 16 - Botão Reset
- 17 - Volante Inferior
- 18 - Proteção da lâmina
- 19 - Pés de sustentação
- 20 - Empurrador

## 2. Instalação e acionamento

- Posicione a máquina sobre uma superfície firme e nivelada.
- Verifique a tensão da rede elétrica a qual será ligada a máquina, se é 127 ou 220 Volts. O cabo de alimentação possui plug com 3 pinos redondos onde um deles é o pino de aterramento (fio terra).
- Verifique se as proteções e portas, (itens 04, 15, 18 da Fig.01) se estão devidamente posicionadas e fechadas.
- O Botão de emergência (item 03 Fig.01) deve estar destravado, se caso estiver travado basta girar o mesmo no sentido horário liberando a trava, fazendo com que o Botão de Emergência "pule" para a posição de acionamento.
- Quando acionado o Botão de Emergência permanece retido nesta posição (travado).
- Posicione a chave seccionadora (item 05 Fig.01) para a posição "I" ligado.
- Pressione e solte o Botão Reset/Rearme (item 16 Fig.01).
- Pressione o Botão **Verde** da chave Liga/Desliga (item 02 Fig.01) para **ligar** a máquina
- Para **desligar** pressione o Botão **Vermelho** da chave Liga/Desliga (item 02 Fig.01) e para maior segurança posicione a Chave Seccionadora na posição "0" desligado (item 05 Fig.01).

### **Importante:**

O Botão Reset/Rearme deve ser acionado após parada de emergência, abertura das portas, falta de energia elétrica ou falha no sistema.

Neste caso o indicado é corrigir a falha ou situação anormal de trabalho primeiro.

### 2.1 Lâmina

A Instalação da lâmina deve ser feita com os dentes voltados para a frente da máquina e apontando para baixo. Gire o Manipulo Tensor (Item 01 Fig.01) no sentido horário até a lâmina ficar tencionada (Item 08 Fig.01).

## **ATENÇÃO**

**Desligue e desconecte da energia o equipamento quando não estiver em uso.**

### 2.1.1 Guia da Lâmina

Certifique se que o equipamento está desligado antes de liberar o Guia da Lâmina (Item 7 Fig.01). Para liberar o Guia da Lâmina (Item 7 Fig.01) gire o Manipulo do Guia da Lâmina (Item 6 Fig.01) no sentido anti horário.

Ajuste a altura do Guia da Lâmina para que a zona de corte (área exposta da Lâmina), tenha apenas a altura da peça a ser cortada.

Aperte firmemente o Manipulo do Guia da Lâmina (Item 6 Fig.01) após a regulagem da altura desejada.

### 2.1.2 Raspador

O modelo **BRT 22** possui 01 Raspador do Volante.

O raspador do volante retira o pó de ossos ou detritos do Volante Inferior durante o uso.

O Volante Inferior (Item 17 Fig.01) é montado sobre o eixo do mançhão inferior e preso por parafuso central.

O Volante Superior (Item 10 Fig.01) tem incorporado em sua estrutura o eixo e rolamentos.

## 3. Operação

### 3.1 Pré-operação

3.1.1 Certifique se que a máquina esteja devidamente instalada.

3.1.2 Com a máquina desligada, ajuste a altura do Guia da Lâmina (Item 07 Fig.01) para que tenha apenas a altura da peça a ser cortada.

3.1.3 Antes de acionar a máquina certifique se que a Porta Superior (Item 04 Fig.01), Porta Inferior (Item 15 Fig.01) e a Proteção da Lâmina (Item 18 Fig.01) estejam devidamente fechadas e em posição de operação.

3.1.4 Gire o Manipulo do Regulador de Corte (Item 12 Fig.01) no sentido anti horário para liberar o Regulador de Corte (Item 13 Fig.01). Em seguida ajuste o Regulador de Corte (Item 13 Fig.01) conforme desejado, conduzindo o Regulador de Corte até a espessura desejada.

Depois aperte firmemente o Manipulo do Regulador de Corte para travar o Regulador de Corte.

3.1.5 O modelo **BRT 22** possui painel de comando com 01 Botão de Emergência (Item 03 Fig.01), 01 Chave Liga / Desliga (Item 02 Fig.01), 01 Botão Reset (Item 16 Fig.01) e uma Chave Seccionadora (Item 05 Fig.01) . Para ligar a máquina, proceda conforme descrito na página 05 (Instalação e acionamento).

### 3.2 Operação de corte

- Selecione a largura do corte, utilizando o regulador de corte (Item 13 Fig.01).
- Regule a altura do guia de lâmina (Item 07 Fig.01).
- Coloque o produto sobre a mesa (Item 14 Fig.01).

**Obs:** Nunca corte pedaços maiores que a mesa.

- Ligue a serra com o botão **verde** da chave Liga/Desliga (Item 02 Fig.01).
- Coloque o produto encostado no regulador de corte (Item 13 Fig.01).
- Inicie o corte utilizando o empurrador (item 20 Fig. 01).

NUNCA remova a fatia do produto pela frente da Lâmina, para evitar o contato da mão com a zona de corte, retire SEMPRE por trás da Lâmina.

Para processar todo o produto, retorne o empurrador (Item 20 Fig.01) para a frente da máquina e repita a sequência da operação.

Após processar todo o produto, desligue a máquina pressionando o botão **vermelho** da Chave Liga/Desliga.

### 3.3 Limpeza e higienização

Siga atentamente as seguintes recomendações:

- Certifique-se de desconectar o equipamento da rede elétrica antes de limpar a máquina .
- Limpe a máquina antes de ser usada pela primeira vez.
- Antes e após a operação de cada dia.
- Após um tempo de inatividade prolongado.

Recomendações para uma correta higienização:

- Limpe todas as partes com água e detergente neutro.
- Não utilize jato de água diretamente sobre o Mancal Inferior, Painel de Comando e gabinete principalmente nos pontos de ventilação.
- Utilize um pano limpo ou uma escova macia para remover os resíduos acumulados.
- Para remover a gordura da serra utilize álcool ou detergente neutro.
- Após lavar e higienizar, enxague e seque bem todas as peças.

**Obs:** Recomenda-se fazer a limpeza diariamente e uma vez por semana fazer uma limpeza mais profunda.

Pontos de ferrugem, que sempre são provocados por agentes externos podem aparecer se a limpeza ou higienização não for constante e adequada.

Faça a limpeza constante seguindo as recomendações.

Se a limpeza não for constante, a camada protetora se rompe, iniciando o processo de corrosão.

Evite utilizar soluções ácidas, soluções salinas, desinfetantes e certas soluções esterilizantes (hipocloritos, sais de amônia tetravalente, compostos de iodo, ácido nítrico e outros), essas substâncias geralmente possuem cloro na sua composição, por isso não podem permanecer muito tempo em contato com o aço inoxidável. As mesmas atacam o aço inoxidável causando pontos de corrosão.

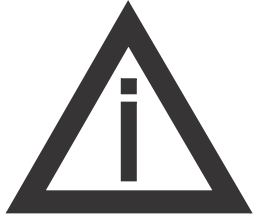
Detergentes de limpeza doméstica, não devem permanecer em contato com o aço inoxidável além do necessário, devendo ser removidos com água e a superfície completamente seca.

Evite utilizar esponjas ou palhas de aço e escovas de aço carbono, além de arranhar a superfície e comprometer a proteção do aço inoxidável, deixam partículas que enferrujam e reagem contaminando o aço inoxidável. Por isso, esses abrasivos não são recomendados para limpeza e higienização.

Instrumentos pontiagudos ou similares também devem ser evitados para qualquer tipo de limpeza.

Várias substâncias causam a corrosão do aço inoxidável, soluções ácidas como o vinagre, soluções salinas (salmoura), resíduos de esponjas ou palhas de aço comum, graxas, poeiras, sucos de frutas e demais ácidos, detergentes (exceto os neutros), partículas de aços comuns, além de outros tipos de abrasivos.





**Nunca utilize para limpeza produtos abrasivos como cloro ou ácidos. Os mesmos podem afetar a capa que protege o Aço Inox e causar oxidação do mesmo, além de causar possíveis danos a saúde.**



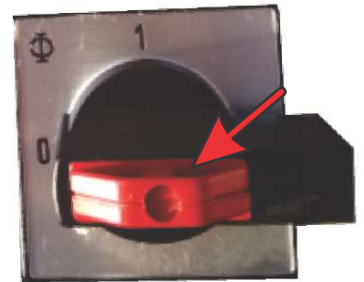
## **ATENÇÃO**

**Nunca proceda a manutenção ou limpeza deste equipamento com ele conectado a rede elétrica**

## **ATENÇÃO**

**Recomenda-se colocar um cadeado na chave seccionadora quando o equipamento não estiver em uso, em processo de limpeza ou manutenção, evitando assim que pessoas não treinadas utilizem o mesmo.**

**Para este procedimento basta posicionar a seccionadora na posição "0" e colocar o cadeado na abertura conforme indicada na imagem ao lado.**



## **4. Segurança**

### **4.1 Operação (Noções de segurança)**

#### **4.1.1 Avisos**

Utilize a máquina na sua originalidade não altere qualquer característica da mesma.

No caso de falta de energia elétrica, desligue imediatamente a chave Liga/Desliga e a chave seccionadora.

Use os óleos lubrificantes e graxas recomendadas ou equivalentes.

Evite choques mecânicos, uma vez que poderão causar falhas ou mau funcionamento.

Evite que a água, sujeira ou pó entrem nos componentes mecânicos e elétricos da máquina.

Nunca opere a máquina se ela não estiver na sua originalidade.

O usuário só poderá operar a máquina após o total entendimento desse Manual de Instruções.

No caso do operador possuir cabelos compridos o ideal é que amarre-os e utilize um boné ou lenço para não tocar qualquer parte da máquina, evitando assim possíveis acidentes.

## 4.1.2 Advertências

O local de trabalho deve ser adequado com piso seco e limpo para evitar quedas.

Somente acione um comando manual (teclas, botões etc.) se tiver a certeza do seu funcionamento, nunca acione um comando por acaso.

A Chave Liga/Desliga assim como o Botão de Emergência devem ter a localização conhecida pelo operador para que possam ser acionadas a qualquer momento.

Em caso de manutenção ou limpeza desligue a máquina da rede elétrica.

## 4.1.3 Perigos

Nunca opere o equipamento com mãos, sapatos ou roupas molhadas. Nesse caso o risco de acidente é grande e pode ocasionar graves choques elétricos por conter no equipamento, acionamentos elétricos com tensão elevada que pode levar até a morte.

## 4.2 Antes de operar a máquina (Noções de segurança)

### 4.2.1 Avisos

Antes de acionar qualquer comando da máquina, é extremamente importante que o operador tenha o conhecimento deste Manual de instruções e seus procedimentos. Somente opere o equipamento com a certeza dos procedimentos de operação.

### 4.2.2 Cuidados

Proteja os cabos elétricos que ficarem junto ou próximo da máquina e no solo para evitar curto circuito.

### 4.2.3 Perigo

Verifique se a isolação dos cabos e da fiação elétrica está danificada. No caso de danos existe o risco de acidente por fuga de corrente elétrica podendo causar choque elétrico.

## 4.3 Inspeção

Verifique os motores e as partes girantes e deslizantes da máquina se houver ruídos anormais.

Neste caso pode ser desgaste das correias, correntes, engrenagem ou polias.

O ideal é verificar a tensão do conjunto.

Seja cuidadoso, evite colocar os dedos entre as mesmas.

Verifique os dispositivos de segurança e as proteções para que sempre funcionem corretamente.

Antes de realizar a inspeção, certifique-se que a máquina está desconectada da rede elétrica.

### 4.3.1 Itens para inspeção diária.

- Se o corte estiver pesado ou aumento do ruído ao realizar o corte é um sinal de lâmina gasta.
- Caso a membrana (Botão Liga/Desliga) esteja danificada, é necessário substituí-la imediatamente, evitando falhas para ligar e desligar causadas pela penetração de umidade.
- Recomenda-se substituir o Guia da Lâmina quando observar que está danificado a fim de evitar problemas como corte torto, ruptura de lâmina, entre outros.

### 4.3.2 Itens para inspeção semanal.

- Verifique se o raspador faz contato com o volante, isto garante um bom desempenho do equipamento. Caso note danos no raspador ou excesso de desgaste, substitua-os.

#### 4.3.3 Itens para inspeção mensal.

- Verificar fiação e cabo elétrico quanto a sinais de superaquecimento, isolamento deficiente ou avaria mecânica.
- Verificar a instalação elétrica
- Medir a tensão da tomada
- Medir a corrente de funcionamento e comparar com a nominal
- Verificar aperto de todos os terminais elétricos do aparelho, para evitar possíveis maus contatos.
- Verificar possíveis folgas do eixo do motor elétrico.

#### 4.3.4 Itens para inspeção a cada 3 meses

- Verificar componentes elétricos como chave liga/desliga , botão de emergência, botão reset e circuito eletrônicos quanto a sinais de superaquecimento, isolamento deficiente ou avaria mecânica.
- Verificar possíveis folgas nos mancais e rolamentos.
- Verificar retentores.

### 4.4 Após o fim da operação

#### 4.4.1 Cuidados

Desconecte a máquina da rede elétrica.

Espere a sua parada total.

Limpe a máquina (conforme 3.3 limpeza e higienização).

Após a limpeza recoloque todos os componentes antes de ligá-la novamente.

Faça uma inspeção (conforme 4.3).

### 4.5 Manutenção (Noções de segurança)

Em caso de manutenção primeiramente desligue a máquina da rede elétrica e espere a sua parada total.

Nunca proceda qualquer tipo de manutenção com a máquina ligada.

Somente pessoas qualificadas devem realizar o processo de manutenção, seja elétrica ou mecânica.

O profissional responsável pela manutenção deve garantir que a máquina esteja totalmente segura, evitando assim o risco de acidentes.

## 5. Manutenção

O procedimento de manutenção só deve ser realizado por um profissional capacitado.

Antes de realizar o procedimento é extremamente importante que o profissional certifique-se que a máquina está desconectada da rede elétrica e em condições totais de segurança.

É importante que operador realize inspeções periódicas para evitar danos ou quebras.

No caso de surgimento de uma anormalidade (ruídos, vibrações excessivas, batidas de eixo etc.) o operador deve comunicar um profissional de manutenção.

A inspeção e a manutenção são essenciais para manter o equipamento em perfeito funcionamento. Seguindo as recomendações você estará evitando possíveis quebras e aumentando a vida útil do seu equipamento.

A Gural coloca a disposição toda a sua rede de assistentes técnicos autorizados através do **SAC: 0800 701 - 2827** ou pelo nosso site **www.gural.com.br**.

## 6. Vida útil do equipamento

Circuitos eletrônicos e terminais elétricos = **8 anos**.

Cabos e fios elétricos = **25 anos**.

Botão Reset = **30000000 manobras**

Botão de Emergência = **100000 manobras**

Chave liga/ desliga = **10000 manobras**

## 7. Assistência Técnica

Caso o equipamento necessite de assistência técnica ligue para o nosso SAC 0800 701-2827 ou acesse [www.gural.com.br](http://www.gural.com.br) para localizar a mais próxima.

## 8. Normas Observadas

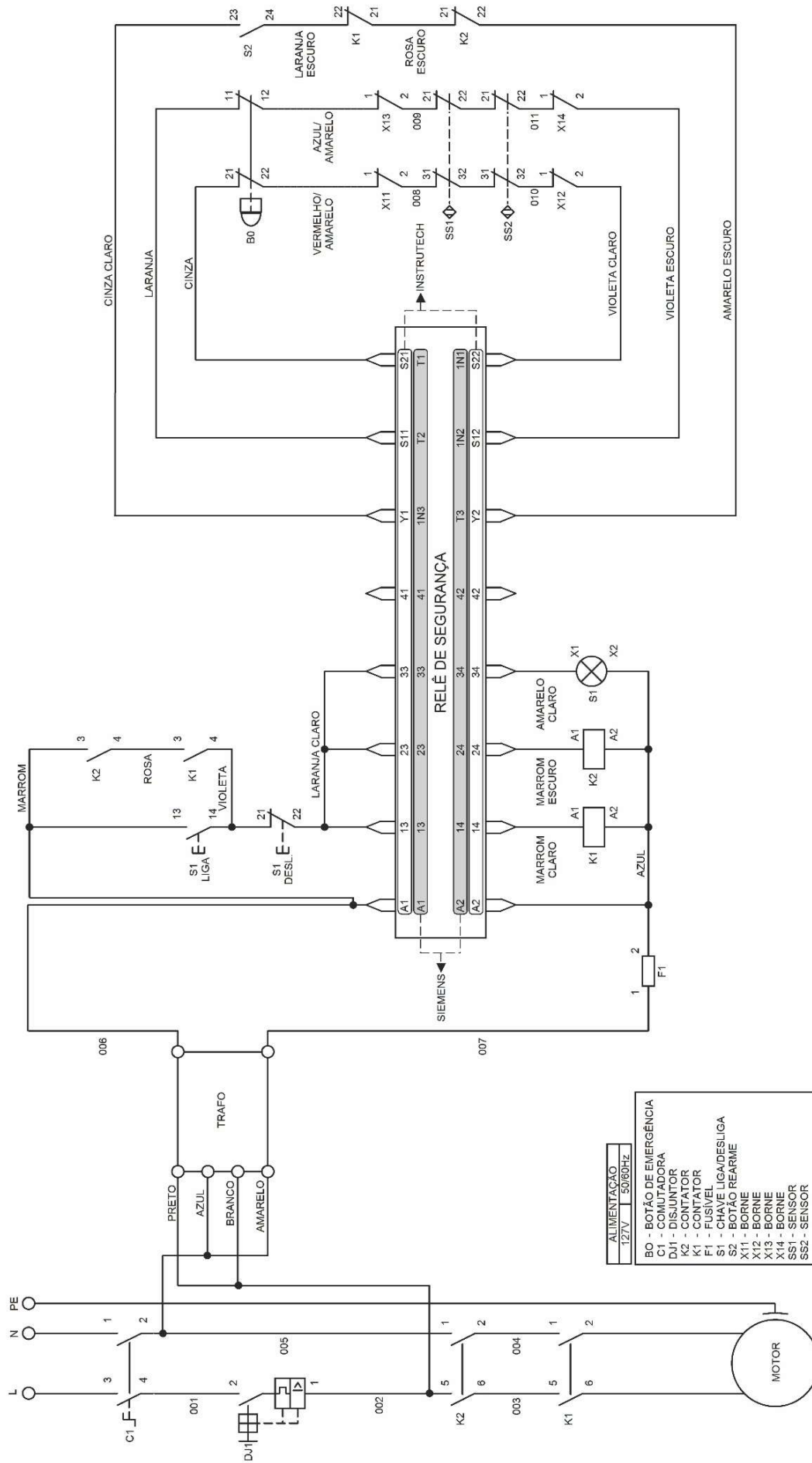
As normas observadas para o desenvolvimento do equipamento e para a elaboração deste manual são:

=> NORMA REGULAMENTADORA - NR-12 CONFORME PORTARIA N°197, DE DEZEMBRO DE 2010

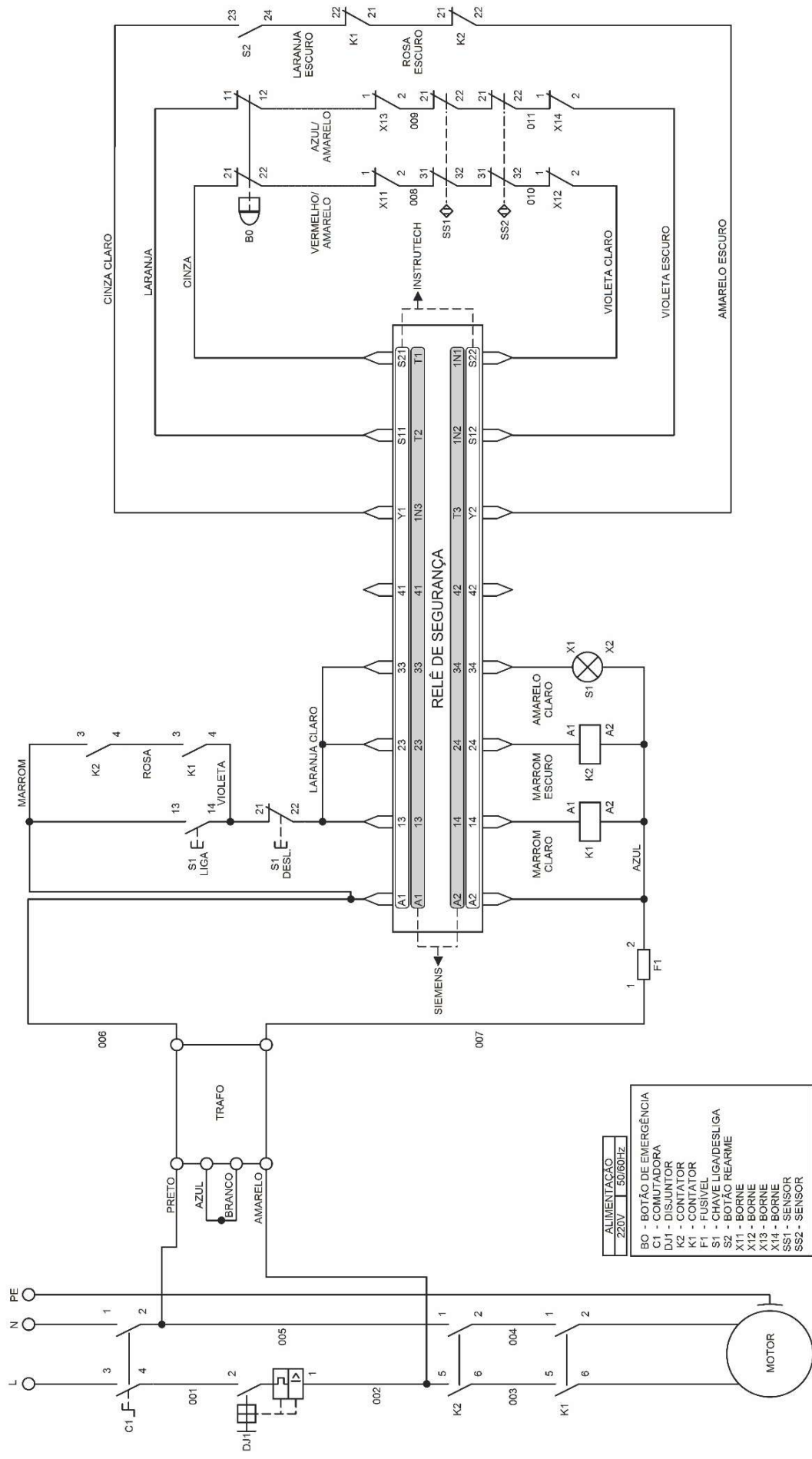
=> NORMA BRASILEIRA ABNT NBR NM 60335-1

=> IEC60335-2-64

# 09. Diagrama Elétrico. Painel BRT 22 (127V).



# 10. Diagrama Elétrico. Painel BRT 22 (220V).



## **11. Termo de garantia**

Este equipamento está garantido de eventuais defeitos de fabricação ou material, pelo prazo de **6 meses** a partir da data de emissão da nota fiscal. Se for preciso fazer uso da garantia, procure a assistência técnica autorizada mais próxima e apresente a nota fiscal de aquisição junto ao cupom de garantia devidamente preenchido.

A garantia não cobre:

- Serviços de infra-estrutura para instalação do produto (instalações elétricas, bases, suportes, etc.).
- Adaptação de peças ou acessórios ou qualquer outra modificação que seja feita fora da assistência técnica.
- Reposição de materiais com desgaste natural pelo uso (lâmina, rolamentos, etc.).
- Despesas eventuais com transporte, seguros, embalagens, etc.
- Despesas de deslocamento do técnico, quando o usuário solicitar que o produto seja reparado em domicílio.
- Serviço de manutenção quando for constatado o uso indevido ou mal trato do equipamento.
- Efeitos de corrosão, bem como decorrentes de produtos químicos abrasivos ou por falta de limpeza adequada.
- Avarias causadas por insetos, roedores e de qualquer outra natureza que seja causada pela falta de higienização adequada.
- Avarias de transporte, armazenamento ou manuseio indevido.
- Avarias se ocorrer a ligação elétrica em tensão diversa da indicada no produto ou por deficiência nas instalações elétricas internas e externas ou pela companhia de abastecimento de energia elétrica local.
- Se o número de série, etiqueta que identifica o produto, estiver de alguma forma, adulterado ou rasurado.

### **CUPOM DE GARANTIA**

Modelo: \_\_\_\_\_

Nº de série: \_\_\_\_\_

Nota fiscal Nº: \_\_\_\_\_

Data: \_\_\_\_/\_\_\_\_/\_\_\_\_ Revendedor autorizado: \_\_\_\_\_

Nome do comprador: \_\_\_\_\_

Endereço: \_\_\_\_\_

Bairro: \_\_\_\_\_

Cidade: \_\_\_\_\_

CEP: \_\_\_\_\_ UF: \_\_\_\_\_



PRODUTOS DE TECNOLOGIA AVANÇADA

**GURAL Indústria de Balanças e Equipamentos Ltda**  
Rodovia BR 376 - km 618,6 - Bairro Miringuava  
CEP 83090-360 - São José dos Pinhais - Paraná - Cx. Postal 392  
SAC: 0800 701 - 2827 - Fone: (41) 2102 - 0777 - Fax: (41) 2102 - 0778  
E - mail: gural@gural.com.br - Home page: www.gural.com.br  
CREA/PR: 53814 - CNPJ: 76.160.274/0001 - 00 - Insc. Est.: 10.502.801-67

**GURAL** IND. DE BALANÇAS E EQUIP. LTDA.

MODELO:

BRT 22

SÉRIE:

2022

2023

2024

2025

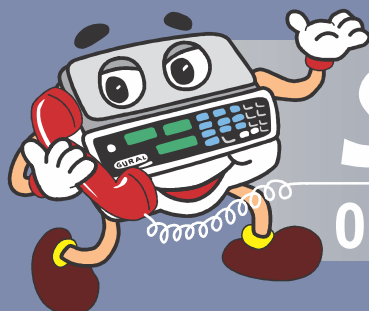
2026

Rodovia BR 376 - km 618,6 - Fone: (41) 2102-0777  
CNPJ: 76.160.274/0001-00 - Inscr. Est.: 105.02801-67 83090-360  
S.A.C: 0800 701-2827 / E-mail: gural@gural.com.br

www.gural.com.br

SÃO JOSÉ DOS PINHAIS - PARANÁ

MADE IN BRAZIL



**SAC**

**0800 701 2827**