

**GURAL**  
PRODUTOS DE TECNOLOGIA AVANÇADA



# MANUAL DE INSTRUÇÕES

CORTADOR DE FRIOS

## AXT 33i

REVISÃO 9

# SUMÁRIO

<b>1. Introdução</b> .....	2
1.1 Recomendações de segurança .....	2
1.2 Especificações .....	3
1.3 Principais componentes.....	4
<b>2. Instalação e operação</b> .....	5
2.1 Afição.....	6
2.2 Limpeza e higienização.....	7
<b>3. Segurança</b> .....	8
3.1 Operação (Noções de segurança) .....	8
3.2 Antes de operar a máquina (Noções de segurança) .....	9
3.3 Inspeção .....	9
3.4 Após o fim da operação .....	10
3.5 Manutenção (Noções de segurança) .....	10
<b>4. Manutenção</b> .....	10
<b>5. Vida útil do equipamento</b> .....	10
<b>6. Assistência Técnica</b> .....	10
<b>7. Normas Observadas</b> .....	10
<b>8. Diagrama Elétrico</b> .....	11
<b>9. Diagrama Elétrico</b> .....	12
<b>10. Termo de Garantia</b> .....	13



**É de vital importância que qualquer pessoa que venha a ter contato com o equipamento, leia atentamente este manual.**

# 1. Introdução

Parabéns, você acaba de adquirir o que há de mais moderno e seguro em equipamentos para corte de frios. Siga corretamente as instruções e recomendações contidas no manual de instruções para o correto funcionamento.

## 1.1 Recomendações de segurança

O cortador de frios AXT 33i se usado incorretamente pode causar acidentes.

Este equipamento destina-se a aplicações comerciais, por exemplo, em cozinhas de restaurantes, cantinas, hospitais e em empresas comerciais como padarias, açougues, etc., mas não para a produção em massa contínua de alimentos.

Somente pessoas com o conhecimento completo dos cuidados que devem ser tomados devem operar o equipamento.

Para isso leia atentamente todo o Manual de Instruções.

1.1.1 Importante: Manter as instruções para uso futuro.

1.1.2 É necessário tomar cuidado com a faca durante a limpeza.

1.1.3 Advertência: Não se deve utilizar o aparelho, para outro propósito além do originalmente proposto ou com outros produtos além dos alimentos originalmente utilizados.

1.1.4 Calçados e roupas molhadas ou com mangas largas principalmente nos punhos, NÃO devem ser utilizadas durante a operação.

1.1.5 Mantenha as mãos afastadas das partes móveis e cortantes.

1.1.6 Este aparelho não se destina à utilização por pessoas (inclusive crianças) com capacidades físicas, sensoriais ou mentais reduzidas, ou por pessoas com falta de experiência e conhecimento, a menos que tenham recebido instruções referentes à utilização do aparelho ou estejam sob a supervisão de uma pessoa responsável pela sua segurança.

1.1.7 Recomenda-se que as crianças sejam vigiadas para assegurar que elas não estejam brincando com o aparelho.

1.1.8 Se o cordão de alimentação está danificado, ele deve ser substituído pelo fabricante, agente autorizado ou pessoa qualificada, a fim de evitar riscos.


1.1.9 Instrumentos que não fazem parte da máquina ou outro tipo de faca, lâmina, não devem ser utilizados para auxiliar na operação da mesma.

	<b>ATENÇÃO</b> Partes móveis e perigosas	
<ol style="list-style-type: none"><li>1. Pessoas menores de 18 anos não podem operar ou ter acesso a este equipamento.</li><li>2. Nunca opere o equipamento se não foi treinado ou sem uma compreensão detalhada das instruções de uso.</li><li>3. O equipamento possui partes cortantes, mantenha as mãos e os dedos fora da máquina e longe de partes que giram quando o equipamento está funcionando.</li><li>4. Não opere caso faltem partes ou equipamentos de segurança ou caso não estejam em seu lugar apropriado.</li><li>5. Nunca limpe, desmonte, afile ou faça qualquer serviço no equipamento sem antes desconectar da energia e sem ler as instruções de funcionamento.</li><li>6. Sempre desligue o equipamento quando não está sendo usado.</li></ol>		
<b>GURAL</b>		



<b>ATENÇÃO</b>
Patente de Invenção Requerida
Este equipamento encontra-se protegido pela Lei 9279/76 de Marcas e Patentes.
Está proibida sua reprodução total ou parcial.


<b>ATENÇÃO</b>
<ul style="list-style-type: none"><li>• Para sua segurança retire esta parte móvel antes de proceder ao afiado.</li><li>• Ao recoloca-la, verifique que fique bem ajustada.</li></ul>

<b>ATENÇÃO</b>
Sr(a). Operador(a): Este cortador de frios movimenta-se em forma automática.
<b>Mantenha-se afastado das peças móveis.</b>
Para sua segurança, retire o plug da tomada para efetuar a limpeza deste equipamento.


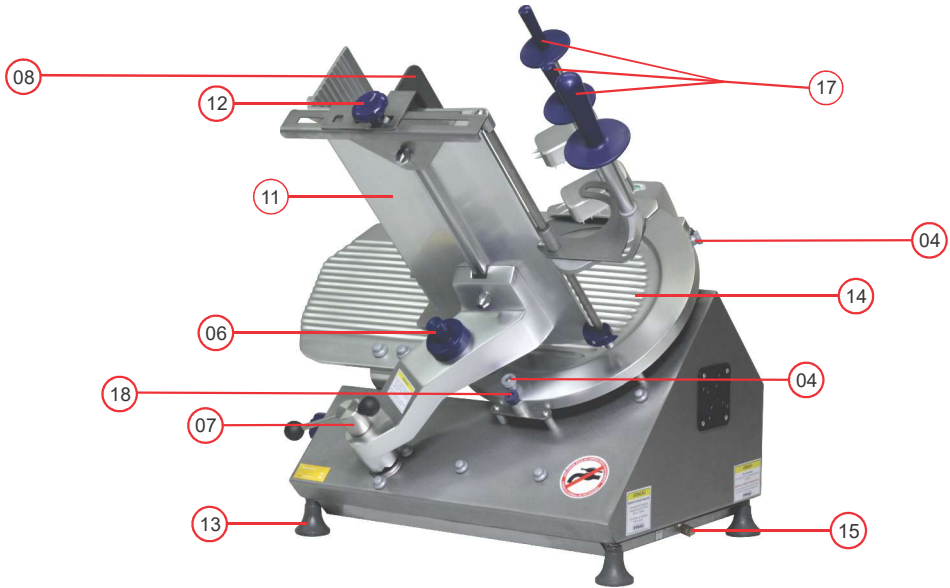
**AXT 33i**

<b>Produção média</b>	<b>40 fatias por minuto</b>
<b>Comprimento</b>	<b>665 mm</b>
<b>Largura</b>	<b>670 mm</b>
<b>Altura</b>	<b>645 mm</b>
<b>Faca</b>	<b>330 mm</b>
<b>Peso</b>	<b>39 kg</b>
<b>Largura X Altura de corte</b>	<b>203 mm X 200 mm ou ø 203 mm</b>
<b>Tensão elétrica</b>	<b>127 V ou 220 V</b>
<b>Potência do motor</b>	<b>1/2 cv</b>
<b>Frequência</b>	<b>60 Hz</b>

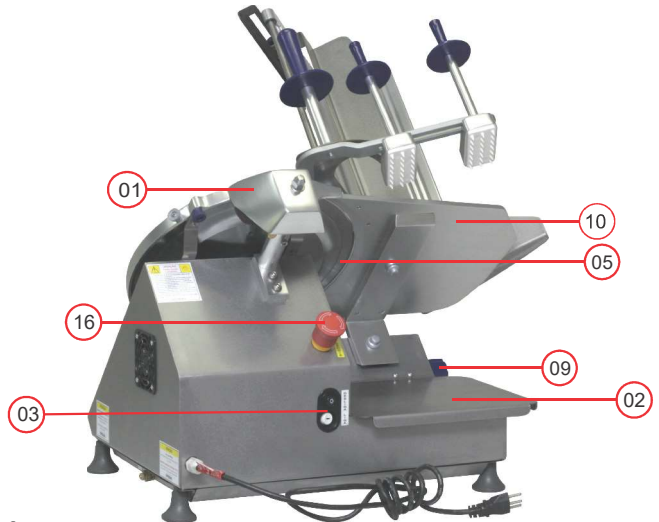
### 1.3 Principais Componentes

O cortador de frios AXT 33i foi fabricado com os melhores componentes e a melhor mão de obra, o que lhe garante uma longa vida útil e excelente qualidade.

Figura 1



- 01 - Afiador.
- 02 - Base.
- 03 - Chave Liga/Desliga.
- 04 - Puxador de segurança.
- 05 - Faca.
- 06 - Afiador Removível.
- 07 - Manípulo do cabeçal.
- 08 - Prensa lateral.
- 09 - Regulador de corte.
- 10 - Mesa Reguladora de Corte.
- 11 - Carro porta frios.
- 12 - Manípulo da prensa lateral.
- 13 - Pés de Borracha.
- 14 - Guarda faca.
- 15 - Terminal Equipotencial.
- 16 - Botão Emergência.
- 17 - Prensa superior.
- 18 - Manípulo de fixação do guarda faca.



## **2. Instalação e operação**

- Posicione a máquina sobre uma superfície firme e nivelada.
- Antes de acionar a máquina o ideal é lavar todas as partes que entram em contato com o produto a ser processado para garantir a qualidade do mesmo. Siga os passos conforme **2.2 Limpeza e higienização**.
- Verifique a tensão da chave seletora na parte inferior do equipamento se corresponde a mesma da rede elétrica a qual vai ser instalado.
- Verifique a tensão da rede elétrica a qual será ligada a máquina se é 127 ou 220 volts. O cabo de alimentação possui plug com 3 pinos redondos onde um deles é o pino de aterramento (fio terra).
- Levante a prensa superior (item 17 fig.1) e posicione o produto sobre o carro porta frios (item 11 fig.1).
- Em seguida feche a prensa superior (item 17 fig.1) na traseira do produto de maneira que fique firme.
- Deixe com folga de 5mm a prensa lateral (item 08 fig.1) em relação a lateral do produto.
- O Botão de emergência (item 16 da Fig.01) deve estar destravado, se caso estiver travado basta girar o mesmo no sentido horário liberando a trava, fazendo com que o Botão de Emergência "pule" para a posição de acionamento.
- Quando acionado o Botão de Emergência permanece retido nesta posição (travado).
- Verifique se o guarda faca (item 14 fig.1) está devidamente posicionado e travado.
- Pressione o botão "I" da chave Liga/Desliga (item 03 fig.1) para ligar a máquina.
- Após pressionar o botão "I" da chave Liga/Desliga (item 03 fig.1) o equipamento iniciará automaticamente o corte do produto.
- Para garantir o corte e evitar danos no equipamento o produto deve estar refrigerado e nunca congelado.
- Sempre remova as fatias por trás da faca, evitando assim acidentes.
- Deposite as fatias do produto sobre a base (Item 02 fig.1).
- Para desligar pressione o botão "O" da chave Liga/Desliga (item 03 da fig.1).

## 2.1 Afição

Uma boa apresentação dos produtos cortados, requer fatias com espessura uniforme. Esta condição só é possível mantendo a faca sempre afiada.

O tempo e o intervalo desta operação dependerá exclusivamente do uso imposto ao cortador de frios.

Deixar de afiar a faca não significa prolongar a vida útil da mesma. Afições mais seguidas e curtas é o que recomendamos para um melhor aproveitamento do seu cortador.

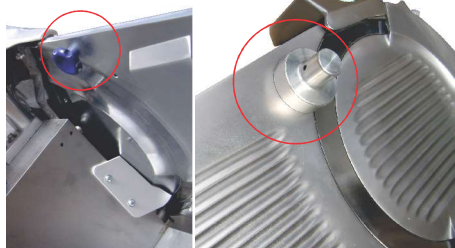
Para afiar a faca, proceda da seguinte maneira:



**1** - Desligue a máquina e remova o carro porta frios, retirando o manípulo do cabeçal.



**2** - Libere o afiador removível afrouxando o manípulo que se encontra no interior do cabeçal.



**3** - Coloque o afiador removível na posição conforme a foto.



**4** - Abra totalmente o regulador de corte no sentido da flecha indicativa.



**5** - Ligue a máquina e pressione o botão da pedra de afiar do afiador fixo por 1 minuto.



**6** - Para finalizar puxe a mesa suavemente através do manípulo do afiador removível por 15 segundos no sentido da flecha indicativa, fazendo com que a pedra de afiar retire as rebarbas. Conclua a operação, desligue a máquina, feche o regulador de corte e coloque o afiador removível na posição inicial.

## 2.2. Limpeza e higienização

Siga atentamente as seguintes recomendações:

- Certifique-se de desconectar o equipamento da rede elétrica antes de limpar a máquina .
- Limpe a máquina antes de ser usada pela primeira vez.
- Antes e após a operação de cada dia.
- Após um tempo de inatividade prolongado.

Recomendações para uma correta higienização:

- Lave todas as partes com água e detergente neutro.
- Não utilize jato de água diretamente sobre o motor, painel de comando e gabinete principalmente nos pontos de ventilação.
- Utilize um pano limpo ou uma escova macia para remover os resíduos acumulados.
- Para remover a gordura da faca utilize álcool ou detergente neutro.
- Após lavar e higienizar, enxague e seque bem todas as peças.
- Feche completamente o regulador de corte (Item 09 fig. 01).
- Remova o carro porta frios, retirando o manípulo do cabeçal (Item 07 fig. 01).
- Retire o manípulo de fixação do guarda faca (Item 18 fig. 01).
- Já liberado, retire o guarda faca (Item 14 fig. 01) com as duas mãos.
- Com o auxílio de um pano umedecido em álcool, remova todos os resíduos do guarda faca.
- Com a faca descoberta e utilizando a espátula plástica (fornecida com o equipamento), retire os restos de alimentos grudados na área de corte.

**Obs:** Recomenda-se fazer a limpeza diariamente e uma vez por semana fazer uma limpeza mais profunda.

Faça a limpeza constante seguindo as recomendações. Assim a camada protetora que se forma sobre toda a superfície do aço fica preservada, bloqueando a ação dos agentes externos que provocam a corrosão.

Se a limpeza não for constante, a camada protetora se rompe, iniciando o processo de corrosão.

Evite utilizar soluções ácidas, soluções salinas, desinfetantes e certas soluções esterilizantes (hipocloritos, sais de amônia tetravalente, compostos de iodo, ácido nítrico e outros), essas substâncias geralmente possuem cloro na sua composição, por isso não podem permanecer muito tempo em contato com o aço inoxidável. As mesmas atacam o aço inoxidável causando pontos de corrosão

Detergentes de limpeza doméstica, não devem permanecer em contato com o aço inoxidável além do necessário, devendo ser removidos com água e a superfície completamente seca.

Evite utilizar esponjas ou palhas de aço e escovas de aço carbono, além de arranhar a superfície e comprometer a proteção do aço inoxidável, deixam partículas que enferrujam e reagem contaminando o aço inoxidável. Por isso, esses abrasivos não são recomendados para limpeza e higienização.

Instrumentos pontiagudos ou similares também devem ser evitados para qualquer tipo de limpeza.

Várias substâncias causam a corrosão do aço inoxidável, soluções ácidas como o vinagre, soluções salinas (salmoura), resíduos de esponjas ou palhas de aço comum, graxas, poeiras, sucos de frutas e demais ácidos, detergentes (exceto os neutros), partículas de aços comuns, além de outros tipos de abrasivos.



**Nunca utilize para limpeza produtos abrasivos como cloro ou ácidos. Os mesmos podem afetar a capa que protege o Aço Inox e causar oxidação do mesmo, além de causar possíveis danos a saúde.**





## ATENÇÃO

**Nunca proceda a manutenção ou limpeza deste equipamento com ele conectado a rede elétrica**

### 3. Segurança

#### 3.1 Operação (Noções de segurança)

##### 3.1.1 Avisos

Utilize a máquina na sua originalidade não altere qualquer característica da mesma.

No caso de falta de energia elétrica, desligue imediatamente a chave Liga/Desliga.

Use os óleos lubrificantes e graxas recomendadas ou equivalentes.

Evite choques mecânicos, uma vez que poderão causar falhas ou mau funcionamento.

Evite que a água, sujeira ou pó entrem nos componentes mecânicos e elétricos da máquina.

Nunca opere a máquina se ela não estiver na sua originalidade.

O usuário só poderá operar a máquina após o total entendimento desse Manual de Instruções.

No caso do operador possuir cabelos compridos o ideal é que amarre-os e utilize um boné ou lenço para não tocar qualquer parte da máquina, evitando assim possíveis acidentes.

##### 3.1.2 Advertências

O local de trabalho deve ser adequado com piso seco e limpo para evitar quedas.

Somente acione um comando manual (teclas, botões etc.) se tiver a certeza do seu funcionamento, nunca acione um comando por acaso.

A Chave Liga/Desliga assim como o Botão de Emergência devem ter a localização conhecida pelo operador para que possam ser acionadas a qualquer momento.

O tempo aconselhável de uso na operação é de 5 minutos ligado para 10 minutos desligado.

Em caso de manutenção ou limpeza desligue a máquina da rede elétrica.

##### 3.1.3 Perigos

Nunca opere o equipamento com mãos, sapatos ou roupas molhadas. Nesse caso o risco de acidente é grande e pode ocasionar graves choques elétricos por conter no equipamento, acionamentos elétricos com tensão elevada que pode levar até a morte.

## 3.2 Antes de operar a máquina (Noções de segurança)

### 3.2.1 Avisos

Antes de acionar qualquer comando da máquina, é extremamente importante que o operador tenha o conhecimento deste Manual de instruções e seus procedimentos. Somente opere o equipamento com a certeza dos procedimentos de operação.

O equipamento possui um Equipotencial para minimizar as diferenças de potências entre componentes de instalação elétricas de energia e de sinal, prevenindo acidentes e baixando a níveis aceitáveis os danos tanto nessas instalações quanto nos equipamentos a elas conectados.

Símbolo  
Equipotencial



### ATENÇÃO:

**Se este equipamento for ligado junto a outros na rede elétrica, utilize o terminal EQUIPOTENCIAL para equalizar o aterramento.**

Símbolo  
Aterramento



### 3.2.2 Cuidados

Proteja os cabos elétricos que ficarem junto ou próximo da máquina e no solo para evitar curto circuito.

### 3.2.3 Perigo

Verifique se a isolação dos cabos e da fiação elétrica está danificada. No caso de danos existe o risco de acidente por fuga de corrente elétrica podendo causar choque elétrico.

## 3.3 Inspeção

Verifique os motores e as partes girantes e deslizantes da máquina se houver ruídos anormais.

Neste caso pode ser desgaste das correias, correntes, engrenagem ou polias.

O ideal é verificar a tensão do conjunto.

Seja cuidadoso, evite colocar os dedos entre as mesmas.

Verifique os dispositivos de segurança e as proteções para que sempre funcionem corretamente.

Antes de realizar a inspeção, certifique-se que a máquina está desconectada da rede elétrica  
Itens para inspeção:

- Se o corte estiver pesado ou aumento do ruído ao realizar o corte é um sinal de faca gasta, a faca é fixada no equipamento para trocar procure uma assistência técnica.
- Verificar fiação e cabo elétrico quanto a sinais de superaquecimento, isolação deficiente ou avaria mecânica.
- Verificar a instalação elétrica.
- Medir a tensão da tomada..
- Medir a corrente de funcionamento e comparar com a nominal.
- Verificar aperto de todos os terminais elétricos do aparelho, para evitar possíveis maus contatos.
- Verificar possíveis folgas do eixo do motor elétrico.
- Verificar componentes elétricos como chave liga/desliga , botão de emergência e circuito eletrônicos quanto a sinais de superaquecimento, isolação deficiente ou avaria mecânica.
- Verificar possíveis folgas nos mancais e rolamentos.
- Verificar retentores.

### 3.4 Após o fim da operação

#### 3.5.1 Cuidados

Desconecte a máquina da rede elétrica.

Espere a sua parada total.

Limpe a máquina (conforme 2.2 limpeza e higienização).

Após a limpeza recoloque todos os componentes antes de ligá-la novamente.

Faça uma inspeção (conforme 3.3).

### 3.5 Manutenção (Noções de segurança)

Em caso de manutenção primeiramente desligue a máquina da rede elétrica e espere a sua parada total.

Nunca proceda qualquer tipo de manutenção com a máquina ligada.

Somente pessoas qualificadas devem realizar o processo de manutenção, seja elétrica ou mecânica.

O profissional responsável pela manutenção deve garantir que a máquina esteja totalmente segura, evitando assim o risco de acidentes.

## 4. Manutenção

O procedimento de manutenção só deve ser realizado por um profissional capacitado.

Antes de realizar o procedimento é extremamente importante que o profissional certifique-se que a máquina está desconectada da rede elétrica e em condições totais de segurança.

É importante que operador realize inspeções periódicas para evitar danos ou quebras.

No caso de surgimento de uma anormalidade (ruídos, vibrações excessivas, batidas de eixo etc.) o operador deve comunicar um profissional de manutenção.

A inspeção e a manutenção são essenciais para manter o equipamento em perfeito funcionamento. Seguindo as recomendações você estará evitando possíveis quebras e aumentando a vida útil do seu equipamento.

A Gural coloca a disposição toda a sua rede de assistentes técnicos autorizados através do **SAC: 0800 701 - 2827** ou pelo nosso site **www.gural.com.br**.

## 5. Vida útil do equipamento

Circuitos eletrônicos = **8 anos**.

Terminais elétricos = **8 anos**.

Cabos e fios elétricos = **25 anos**.

Botão de Emergência = **100000 manobras**

Chave liga/ desliga = **10000 manobras**

## 6. Assistência Técnica

Caso o equipamento necessite de assistência técnica ligue para o nosso SAC 0800 701-2827 ou acesse [www.gural.com.br](http://www.gural.com.br) para localizar a mais próxima.

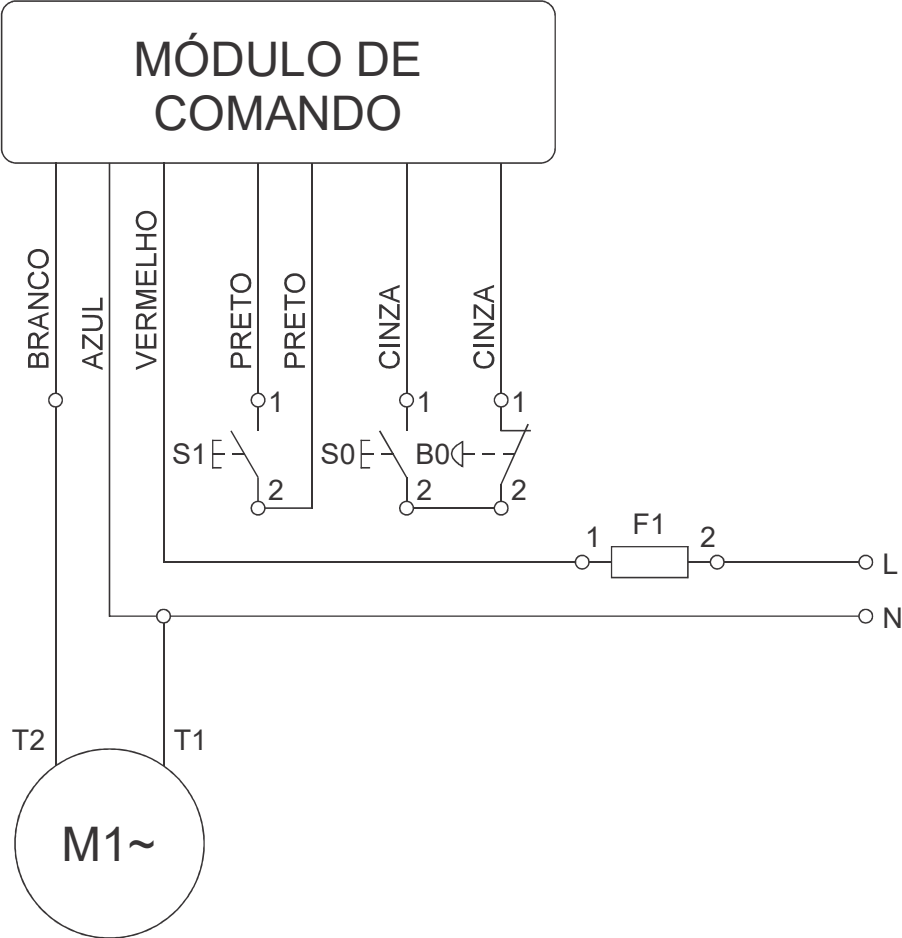
## 7. Normas Observadas

As normas observadas para o desenvolvimento do equipamento e para a elaboração deste manual são:

=> NORMA BRASILEIRA ABNT NBR NM 60335-1:2010

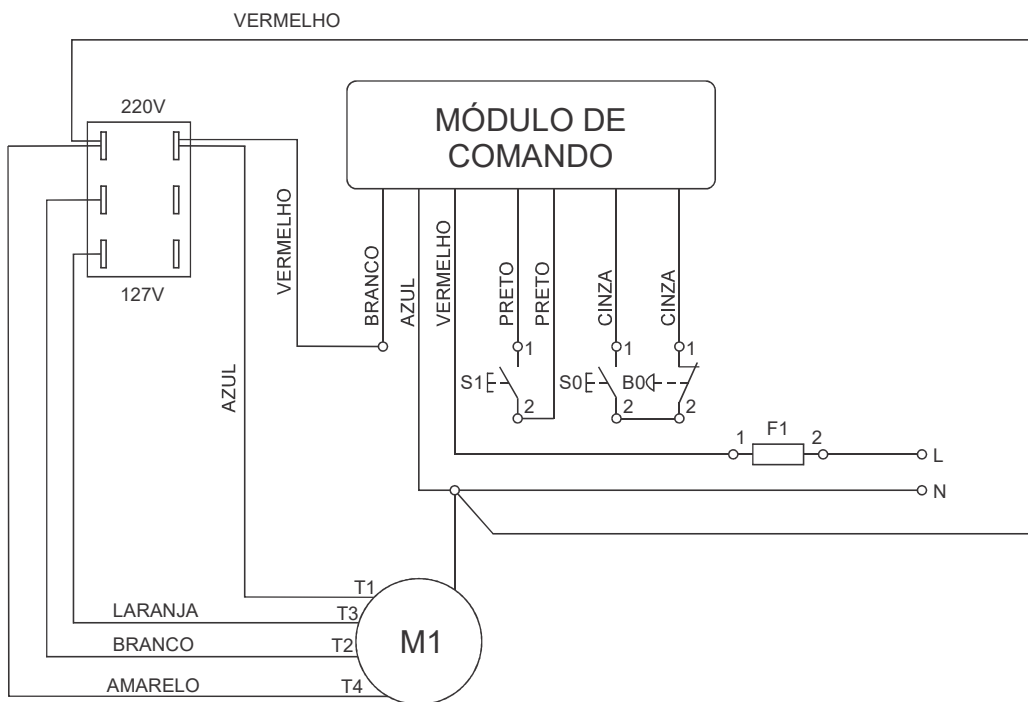
=> IEC60335-2-64 e PE-131.04

8. Diagrama elétrico 127V ou 220V.



ALIMENTAÇÃO	
127V ou 220V	60Hz
M1 - MOTOR S1 - CHAVE (LIGA) S0 - CHAVE (DESLIGA) B0 - BOTÃO DE EMERGÊNCIA F1 - FUSÍVEL 10A	

## 9. Diagrama elétrico 127V/220V bivolt.



### ALIMENTAÇÃO

127V/220V BIVOLT | 60Hz

M1 - MOTOR  
 S1 - CHAVE (LIGA)  
 S0 - CHAVE (DESLIGA)  
 B0 - BOTÃO DE EMERGÊNCIA  
 F1 - FUSÍVEL 10A

## 10. Termo de garantia

Este equipamento está garantido de eventuais defeitos de fabricação ou material, pelo prazo de **6 meses** a partir da data de emissão da nota fiscal. Se for preciso fazer uso da garantia, procure a assistência técnica autorizada mais próxima e apresente a nota fiscal de aquisição junto ao cupom de garantia devidamente preenchido.

A garantia não cobre:

- Serviços de infra-estrutura para instalação do produto (instalações elétricas, bases, suportes, etc.).
- Adaptação de peças ou acessórios ou qualquer outra modificação que seja feita fora da assistência técnica.
- Reposição de materiais com desgaste natural pelo uso (faca, pedras de afiar, rolamentos, etc.).
- Despesas eventuais com transporte, seguros, embalagens, etc.
- Despesas de deslocamento do técnico, quando o usuário solicitar que o produto seja reparado em domicílio.
- Serviço de manutenção quando for constatado o uso indevido ou mal trato do equipamento.
- Efeitos de corrosão, bem como decorrentes de produtos químicos abrasivos ou por falta de limpeza adequada.
- Avarias causadas por insetos, roedores e de qualquer outra natureza que seja causada pela falta de higienização adequada.
- Avarias de transporte, armazenamento ou manuseio indevido.
- Avarias se ocorrer a ligação elétrica em tensão diversa da indicada no produto ou por deficiência nas instalações elétricas internas e externas ou pela companhia de abastecimento de energia elétrica local.
- Se o número de série, etiqueta que identifica o produto, estiver de alguma forma, adulterado ou rasurado.

### CUPOM DE GARANTIA

Modelo: \_\_\_\_\_

Nº de série: \_\_\_\_\_

Nota fiscal Nº: \_\_\_\_\_

Data: \_\_\_\_/\_\_\_\_/\_\_\_\_ Revendedor autorizado: \_\_\_\_\_

Nome do comprador: \_\_\_\_\_

Endereço: \_\_\_\_\_

Bairro: \_\_\_\_\_

Cidade: \_\_\_\_\_

CEP: \_\_\_\_\_ UF: \_\_\_\_\_



**GURAL Indústria de Balanças e Equipamentos Ltda**

Rodovia BR 376 - km 618,6 - Bairro Miringuava  
CEP 83090-360 - São José dos Pinhais - Paraná - Cx. Postal 392  
SAC: 0800 701 - 2827 - Fone: (41) 2102 - 0777 - Fax: (41) 2102 - 0778  
E - mail: gural@gural.com.br - Home page: www.gural.com.br  
CREA/PR: 53814 - CNPJ: 76.160.274/0001 - 00 - Insc. Est.: 10.502.801-67

<b>GURAL</b> IND. DE BALANÇAS E EQUIP. LTDA.				
MODELO:	AXT 33i			
SÉRIE:				
2023	2024	2025	2026	2027
Rodovia BR 376 - km 618,6 - Fone: (41) 2102-0777 CNPJ: 76.160.274/0001-00 - Inscr. Est.: 105.02801-67 83090-360 S.A.C: 0800 701-2827 / E-mail: gural@gural.com.br www.gural.com.br SÃO JOSÉ DOS PINHAIS - PARANÁ MADE IN BRAZIL				

