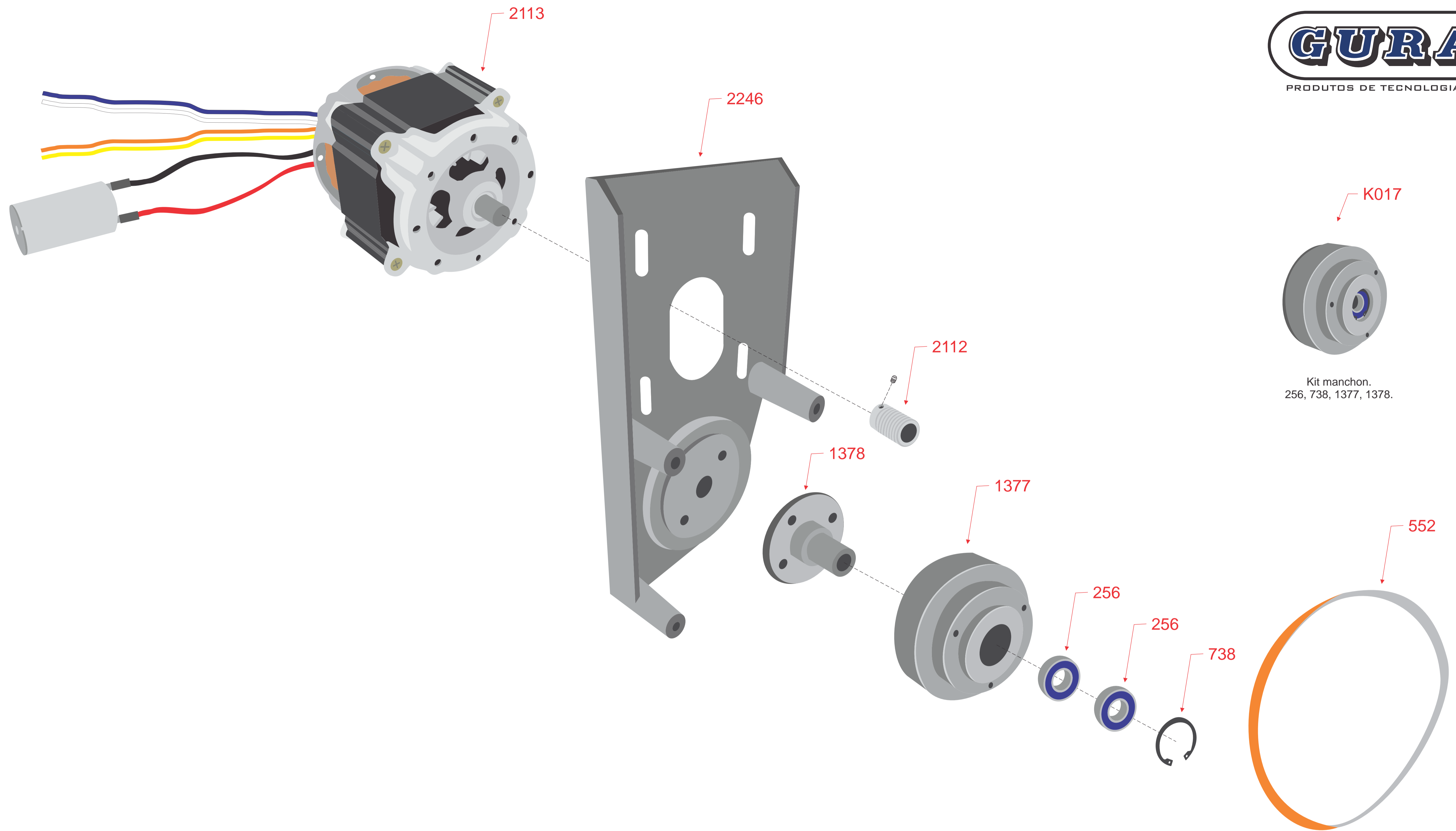


Cortador de frios <b>JXT 30</b>	Desenho 3	Revisão 3	14/03/23
1805 - Prensa cabo	2103 - Botão duplo		
1898 - Terminal ta 10	2156 - Base		
1966 - Grade ventilador	2192 - Pata gourmet		
1967 - Grade ventilação	2234 - Tampa da base		
2063 - Cordão 3x0,75 epr	K112 - Kit botão de emergência		

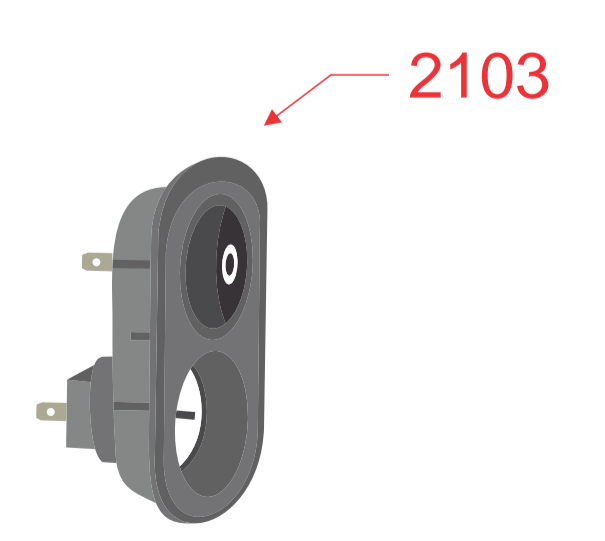
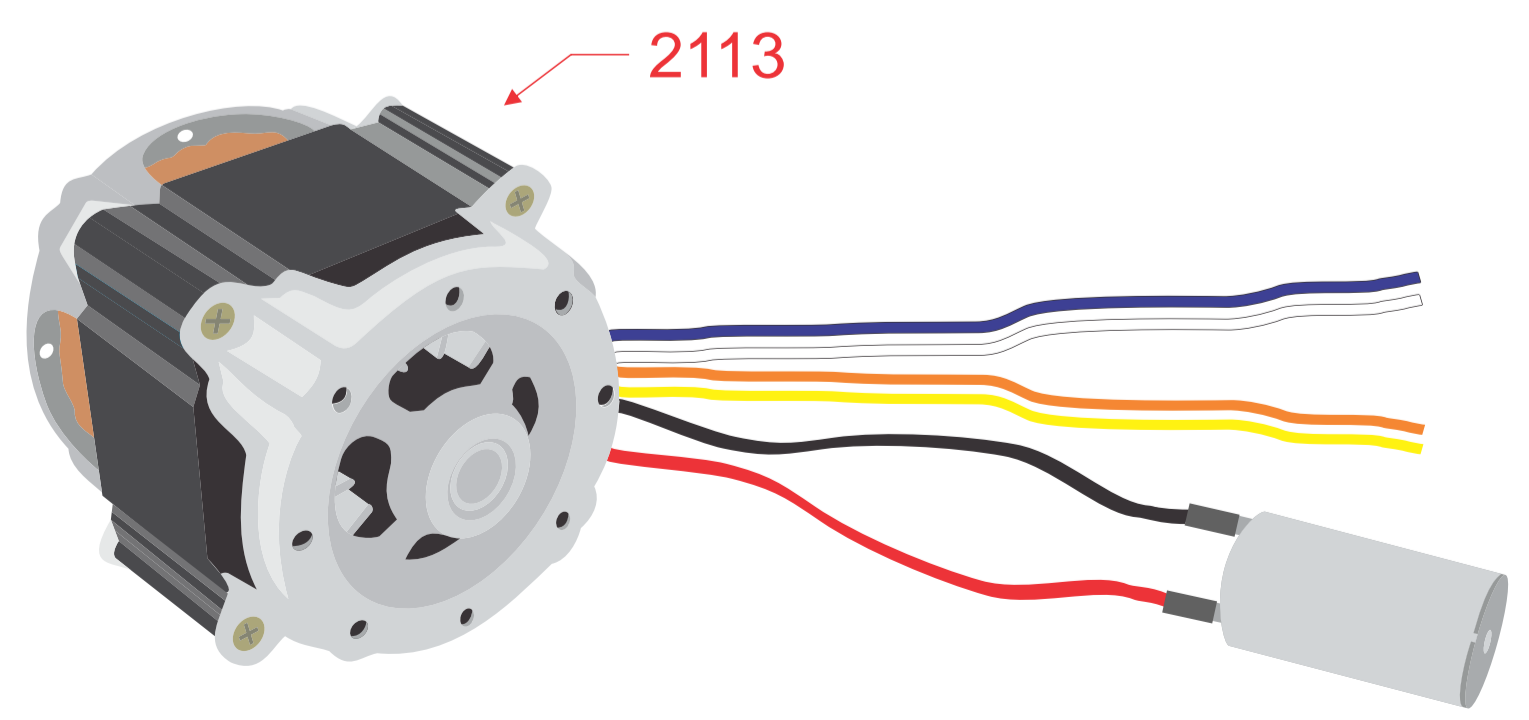
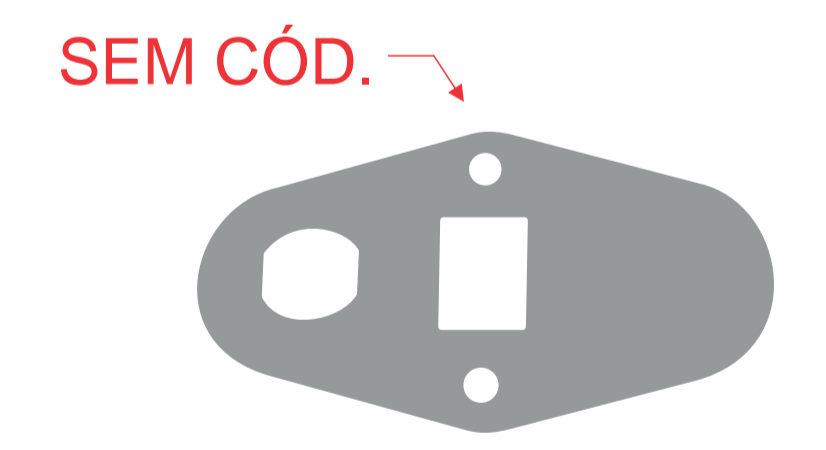
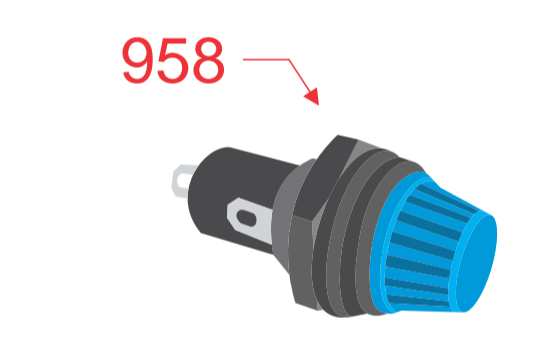
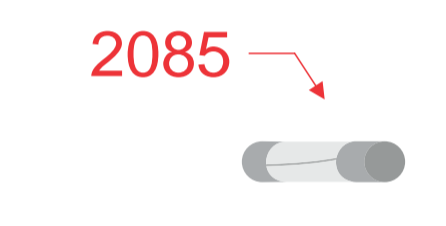
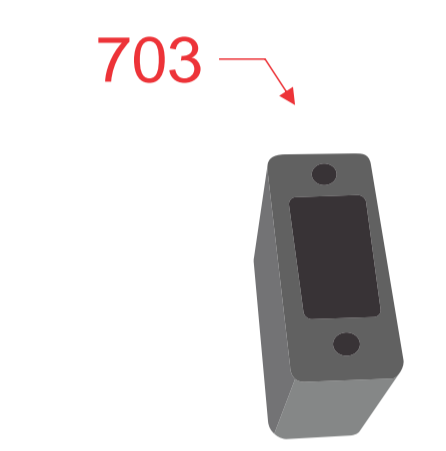
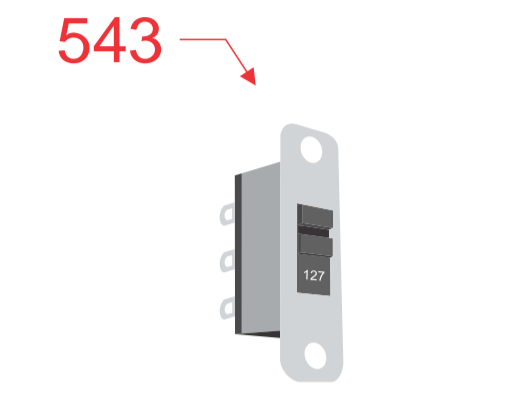
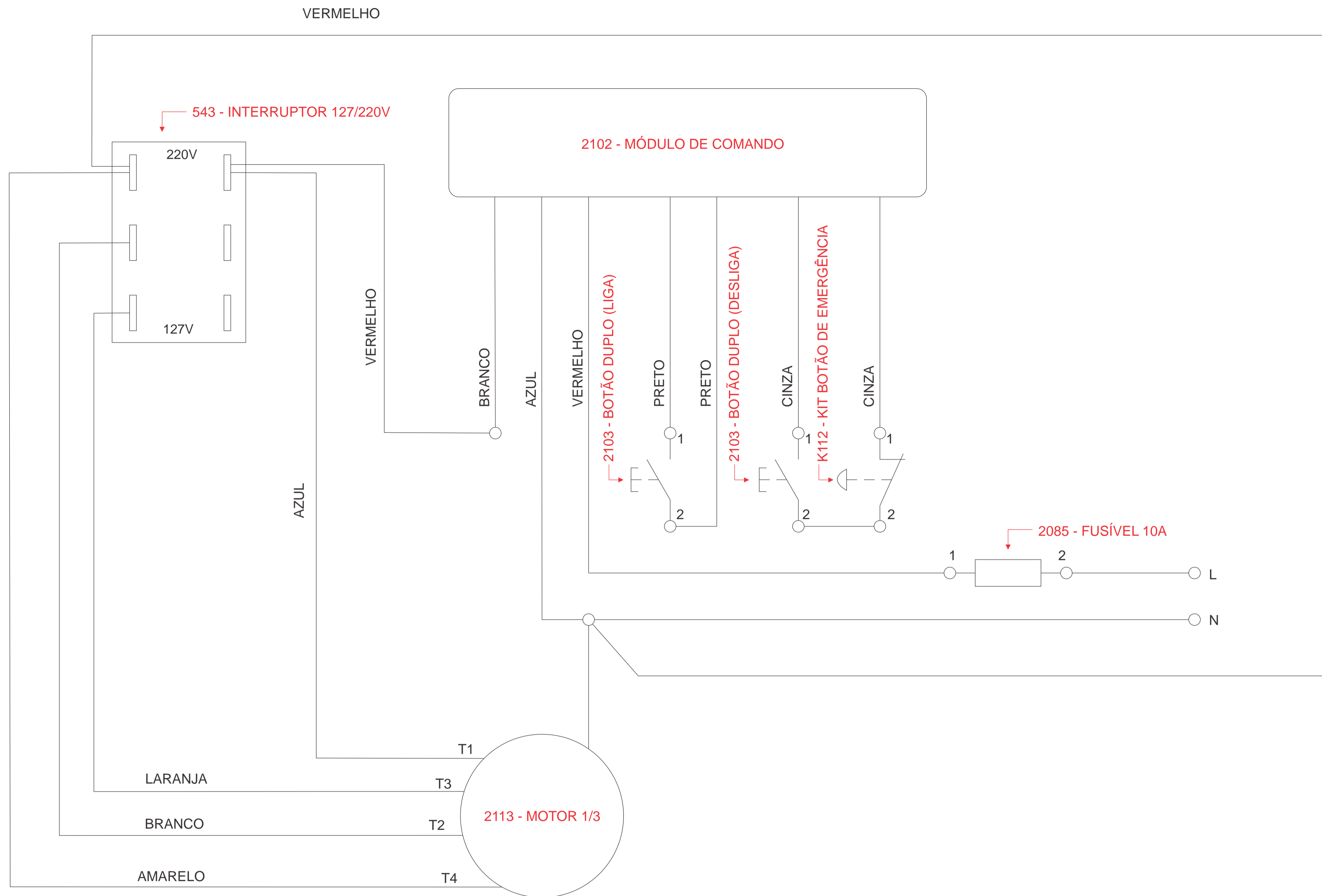




Kit manchon.  
 256, 738, 1377, 1378.

Cortador de frios <b>JXT 30</b>	Desenho 4	Revisão 3	14/03/23
256 - Rolamento 6203		1378 - Eixo do manchon	
552 - Correia tb2 400		2112 - Polia do motor	
738 - Anel i40		2113 - Motor 1/3 (127/220V)	
1377 - Manchon		2246 - Suporte do motor	





Cortador de frios JXT 30	Desenho 6	Revisão 3	14/03/23
543 - Interruptor 127/220V	2103 - Botão duplo		
703 - Protetor chave 127/220V	2110 - Chapa suporte módulo de comando		
958 - Porta fusível 11005/A azul	2113 - Motor 1/3 (127/220V)		
2085 - Fusível vidro 5x20 10A	K112 - Kit botão de emergência		
2102 - Módulo de comando 6A 127/250 VCA	SEM CÓD. - Suporte porta fusível		