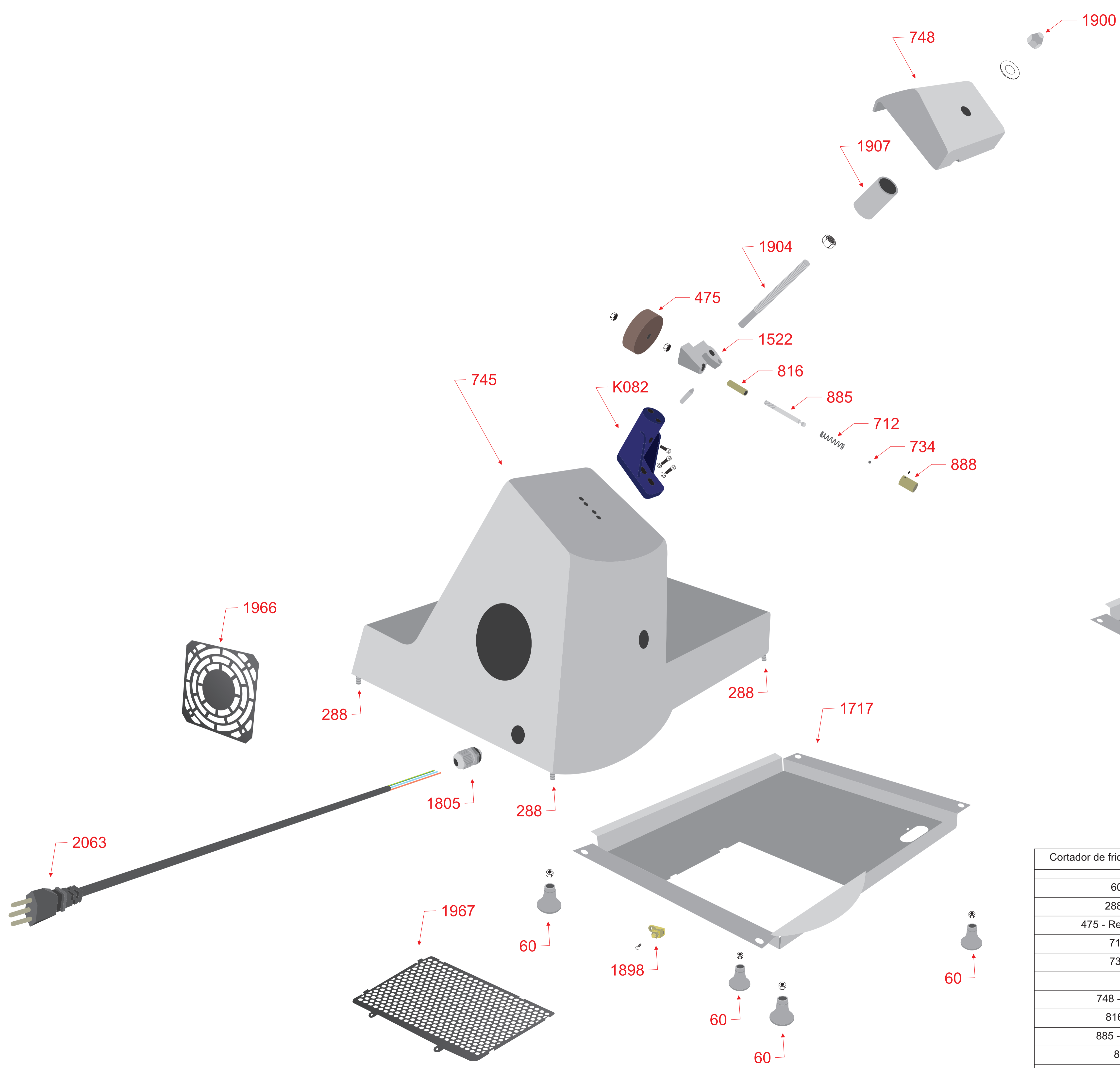


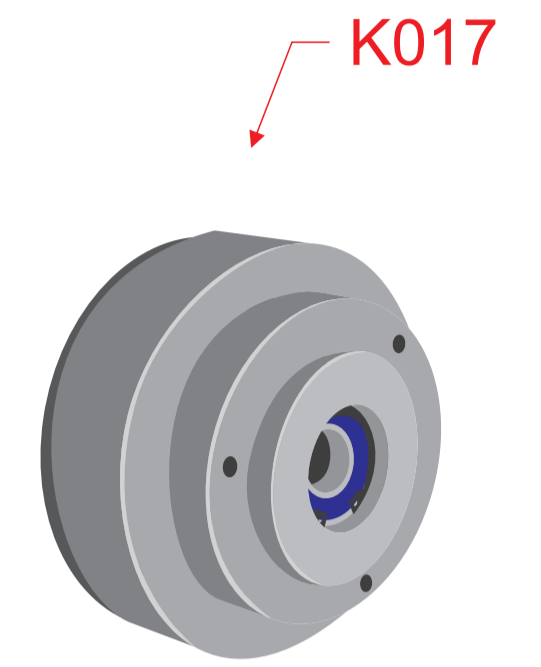
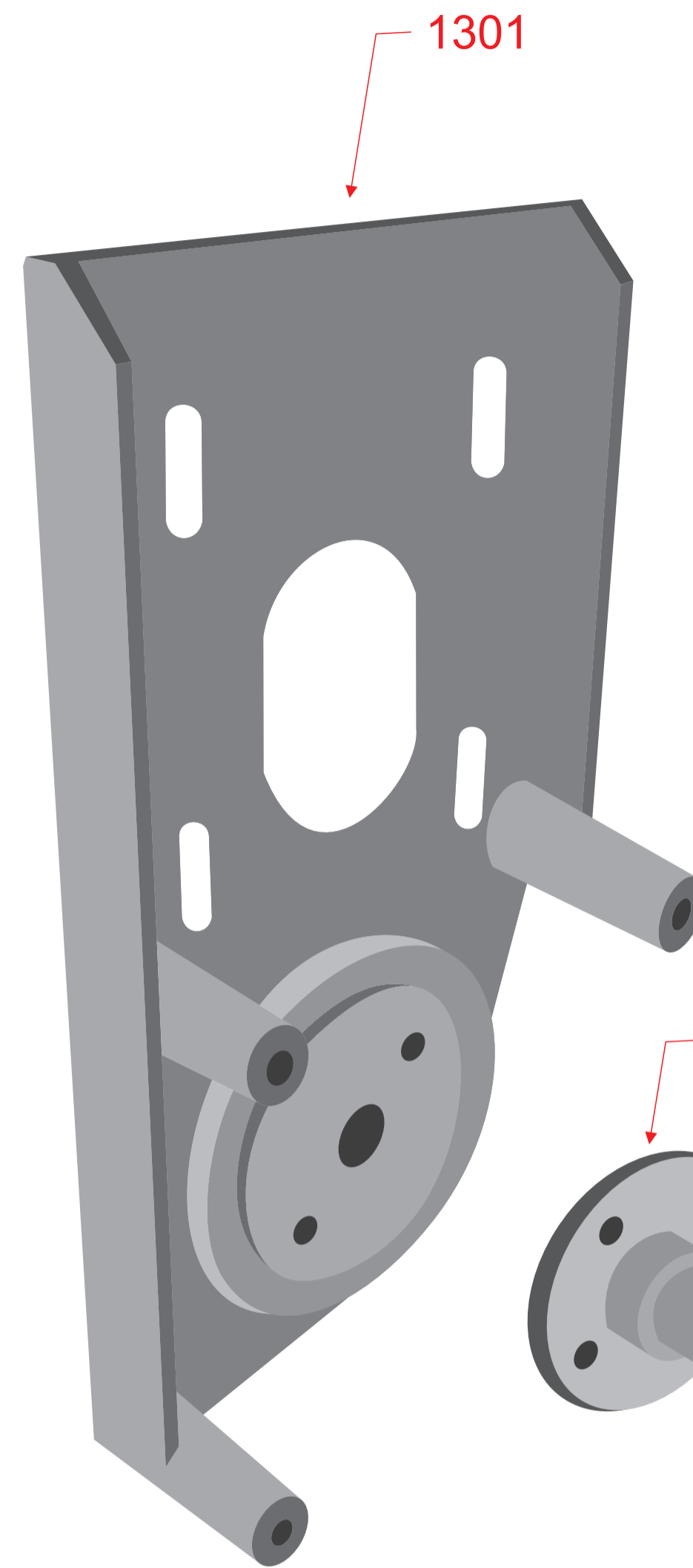
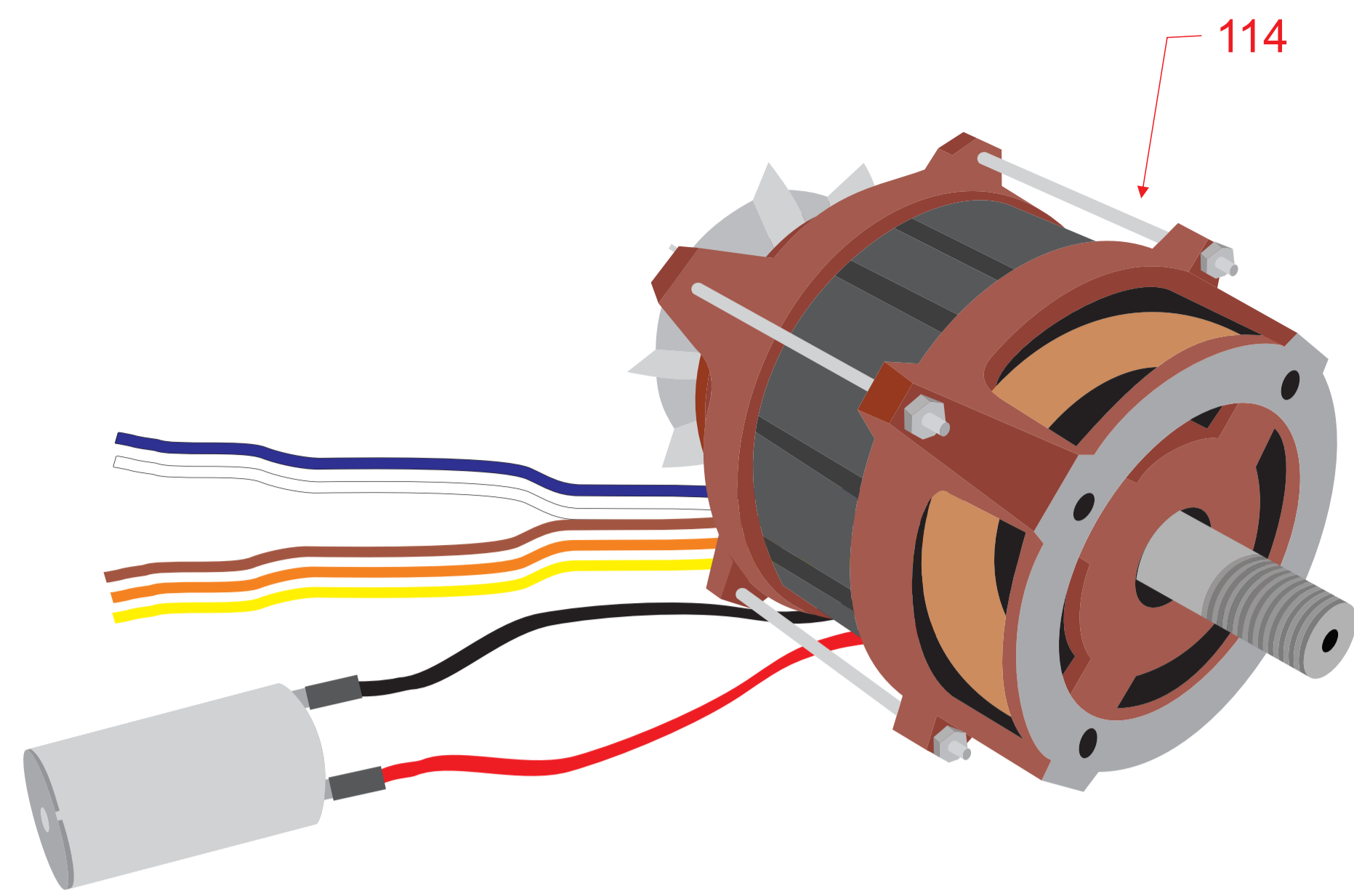
Cortador de frios GLP 300	Desenho 1	Revisão 7	12/03/24
60 - Patas 47X40		1155 - Arruela da vela	
112 - Faca 300		1267 - Eixo do disco	
132 - Vela		1395 - Protetor da faca	
140 - Guarda faca		1407 - Torre alumínio 11X19	
161 - Anel plástico		1633 - Trava guarda faca	
200 - Manipulo recartilhado cinza		1712 - Suporte do protetor da faca inferior	
288 - Vareta 1/4X33		1717 - Tampa da base	
720 - Limpa faca		1724 - Manipulo do disco	
736 - Guia do disco		1917 - Torre alumínio 11X16	
745 - Base		1940 - Suporte do protetor da faca superior	
751 - Veleiro		1967 - Grade ventilação 133X183	
1088 - Manipulo numerador		2103 - Botão duplo	
1148 - Tampa média		K112 - Botão de emergência	



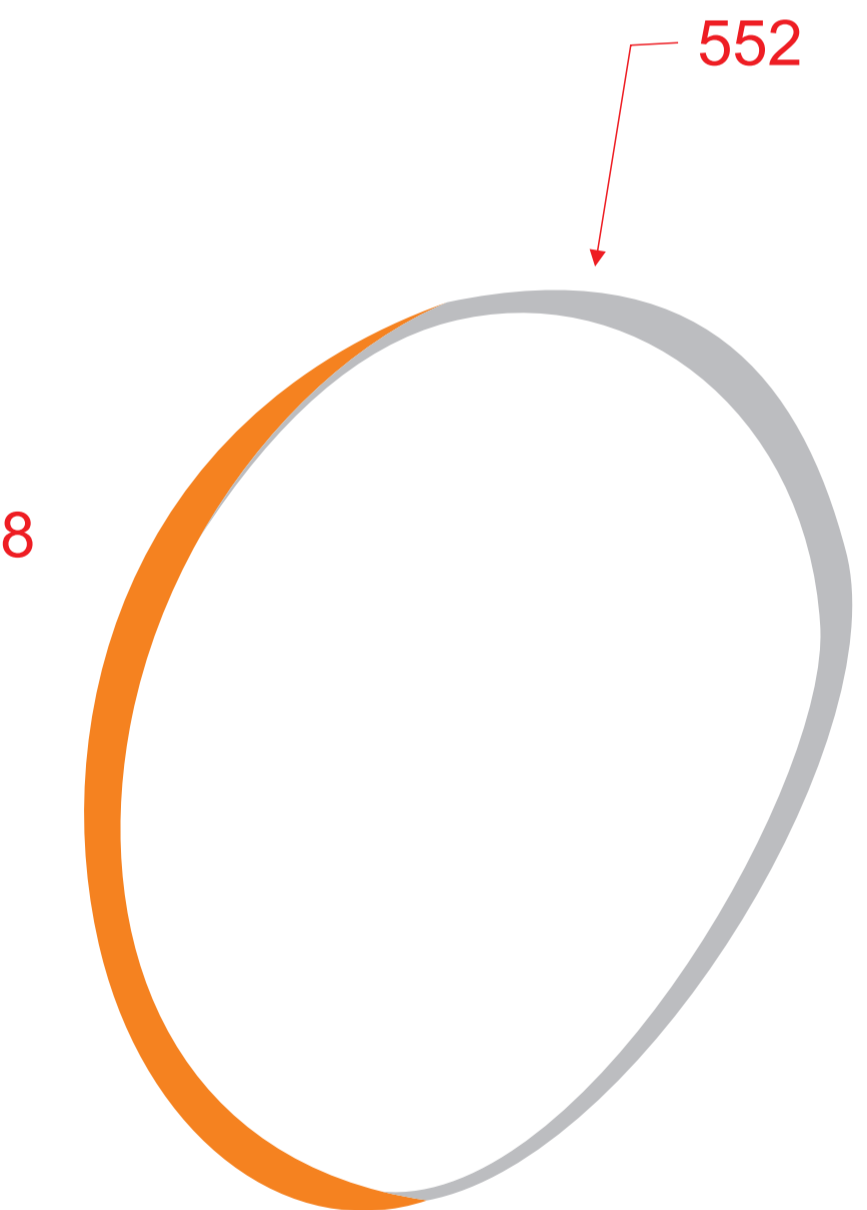
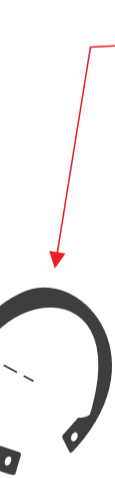
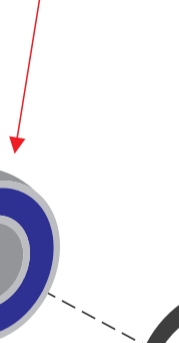
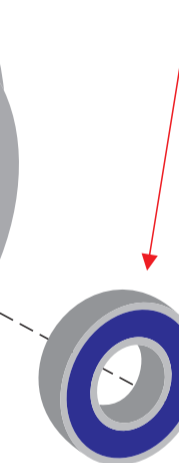
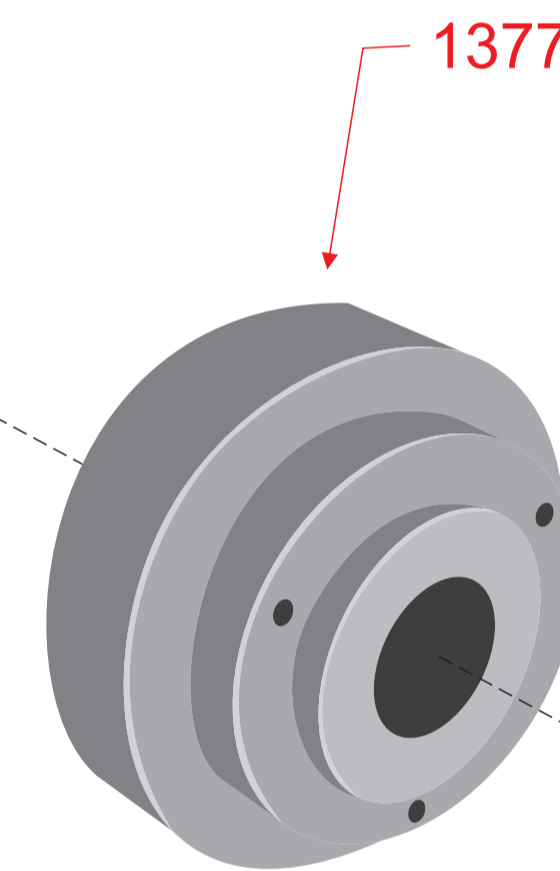
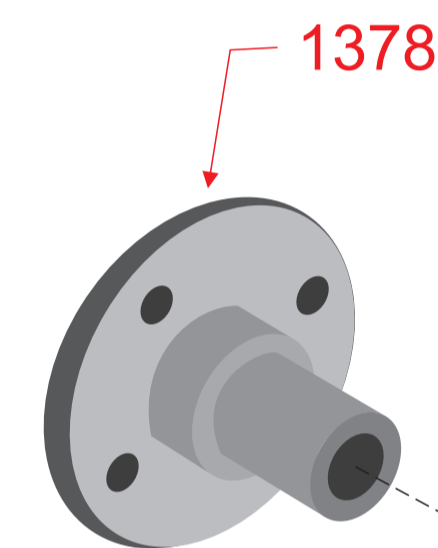
K109
 Kit afiador sem carcaça.
 475, 712, 734, 816, 885, 888, 1522, 1900, 1904, 1907, K082.

K117
 Kit tampa da base.
 1717, 1898, 1967.

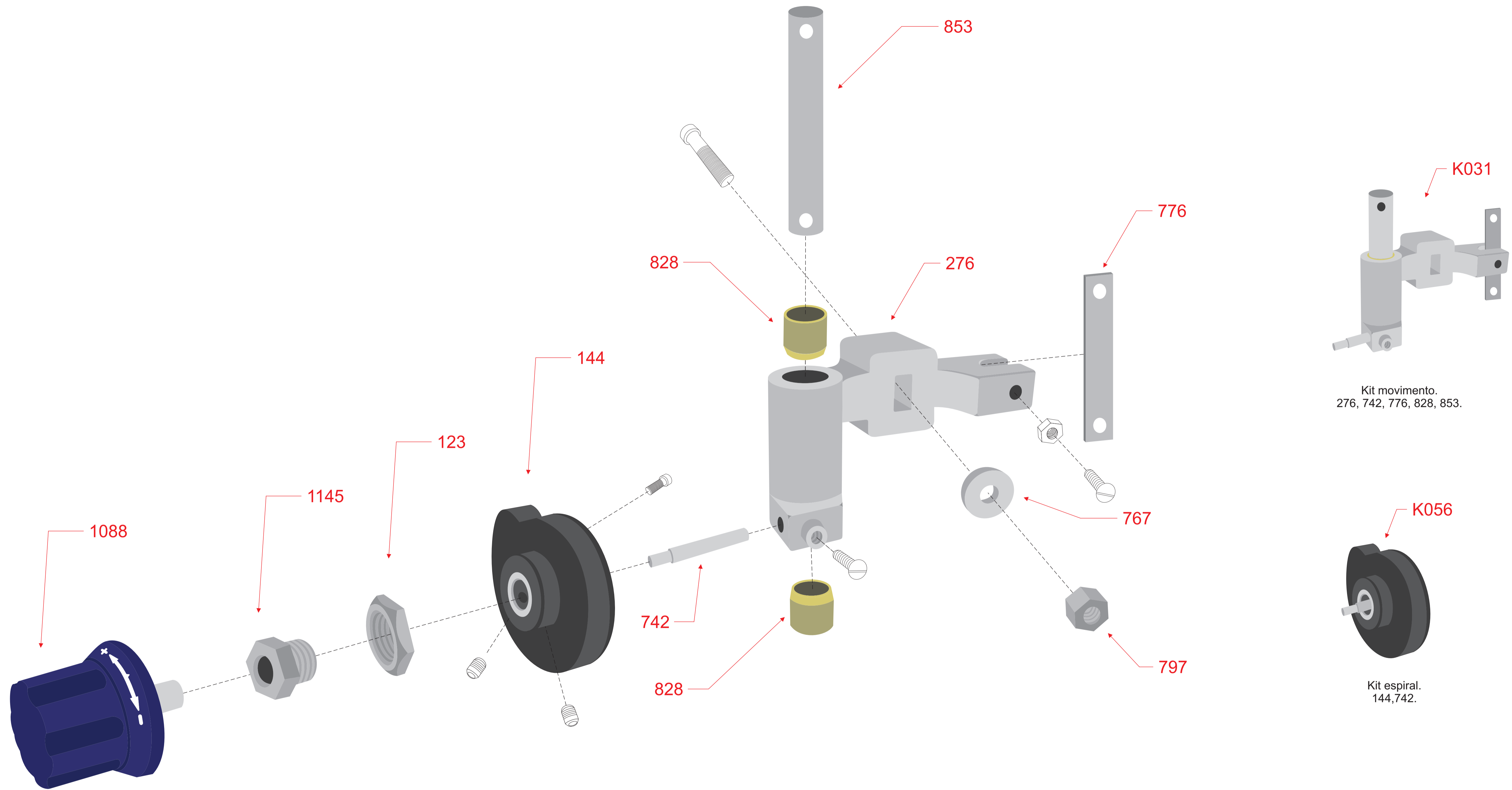
Cortador de frios GLP 300	Desenho 3	Revisão 7	12/03/24
60 - Patas 47X40		1717 - Tampa da base	
288 - Vareta 1/4X33		1805 - Prensa cabo	
475 - Rebolo copo 48X14X6,4		1898 - Terminal ta 10	
712 - Mola afiador		1900 - Porca calota 3/8"	
734 - Esfera 3/16"		1904 - Coluna afiador 97mm	
745 - Base		1907 - Separador carcaça	
748 - Carcaça pequena		1966 - Grade ventilador	
816 - Bucha afiador		1967 - Grade ventilação	
885 - Eixo afiador longo		2063 - Cordão 3x0,75 epr	
888 - Crapodina		K082 - Kit da torre	
1522 - Corpo afiador		-----	



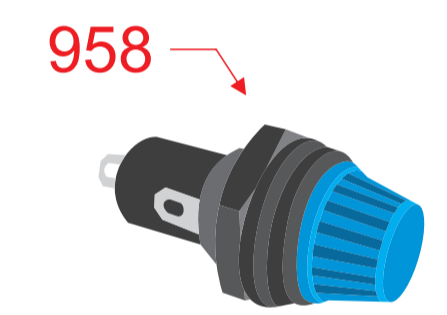
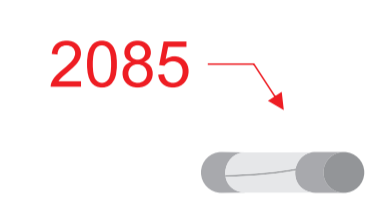
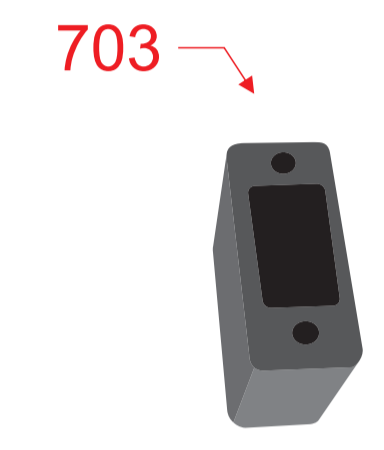
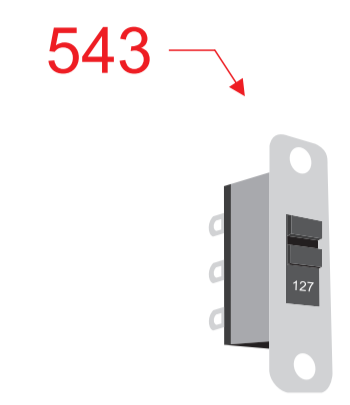
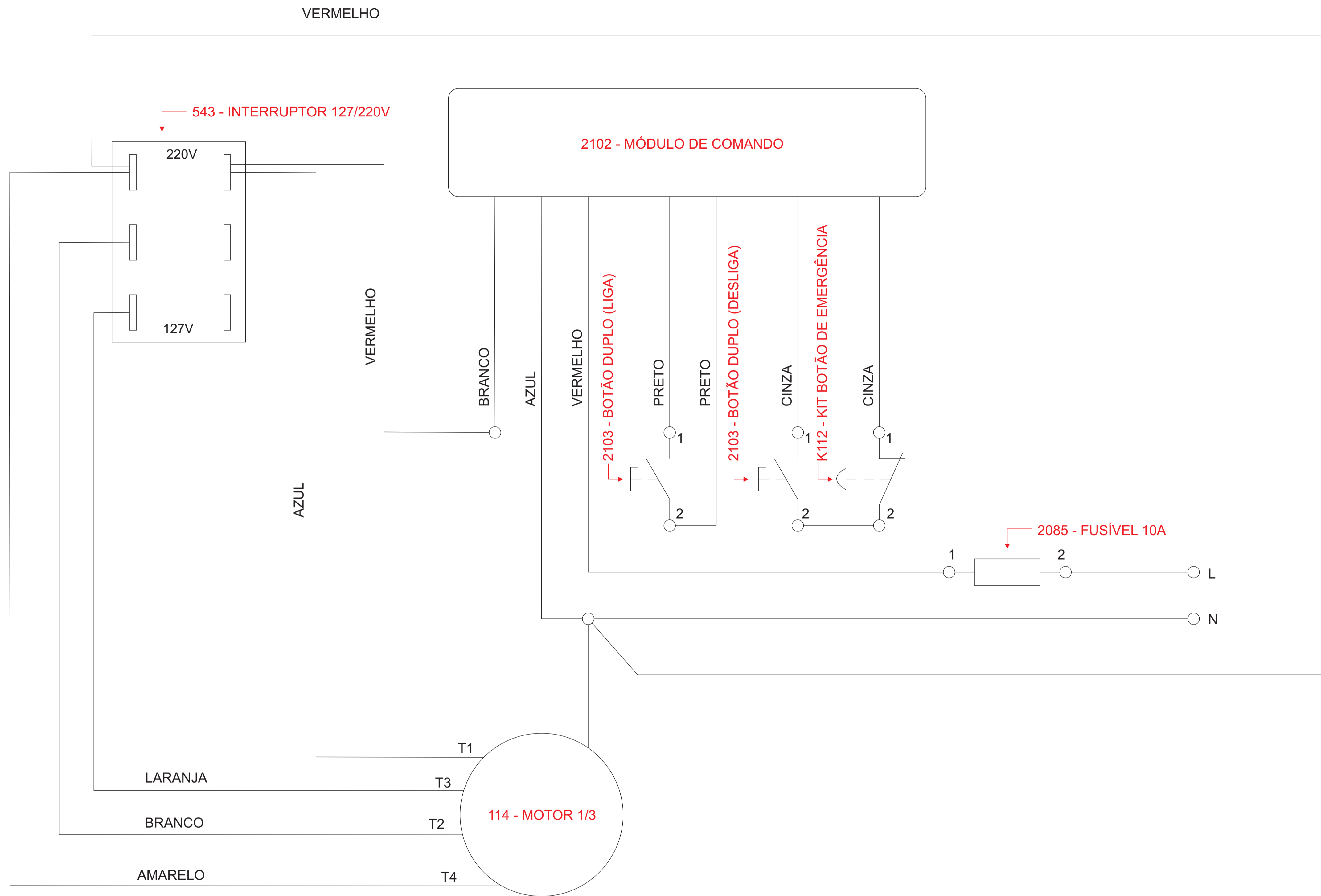
Kit manchon.
 256, 738, 1377, 1378.



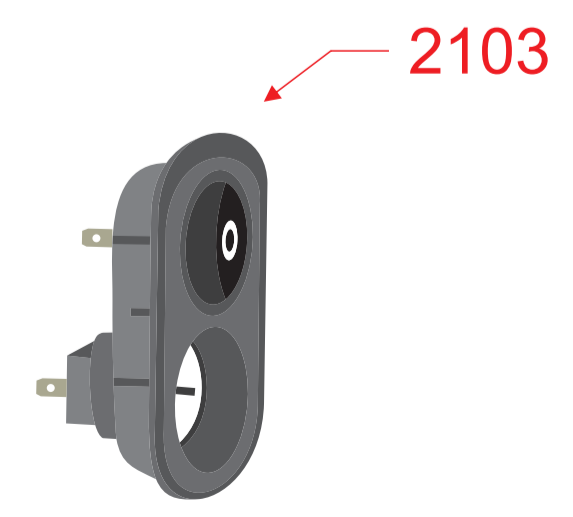
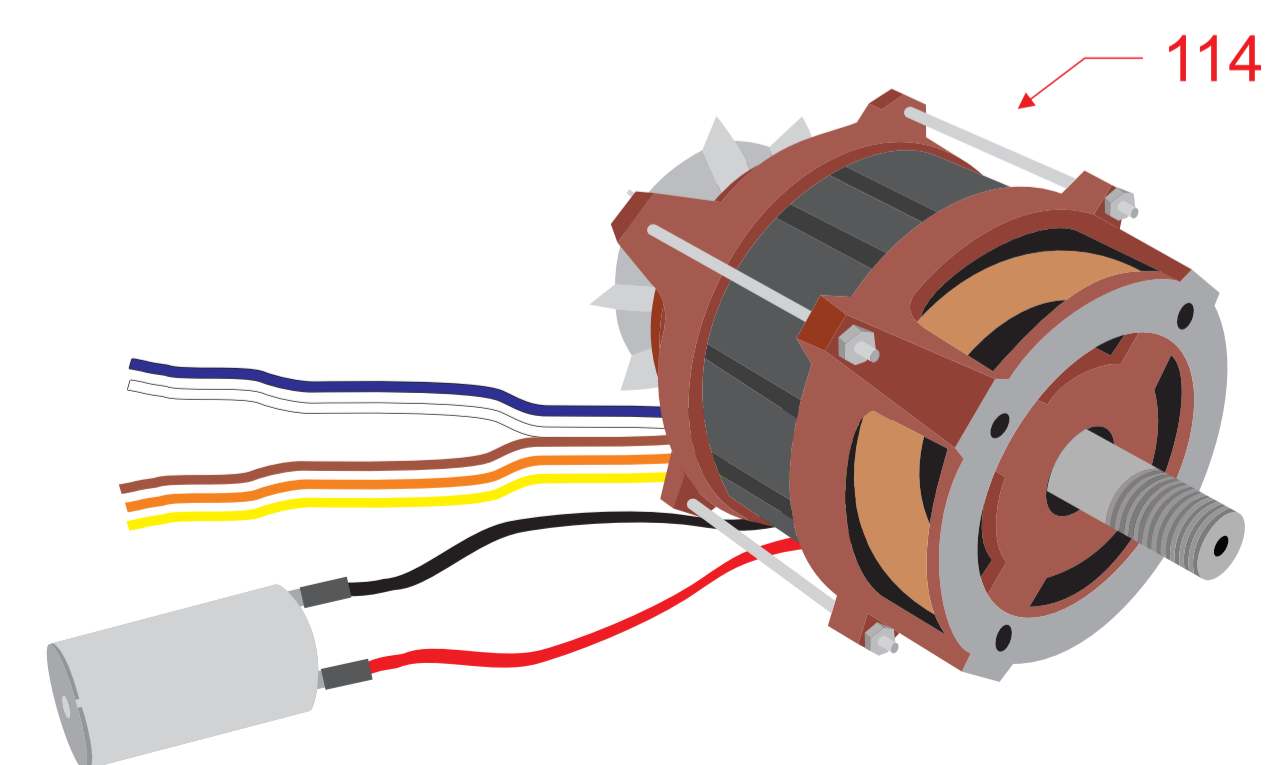
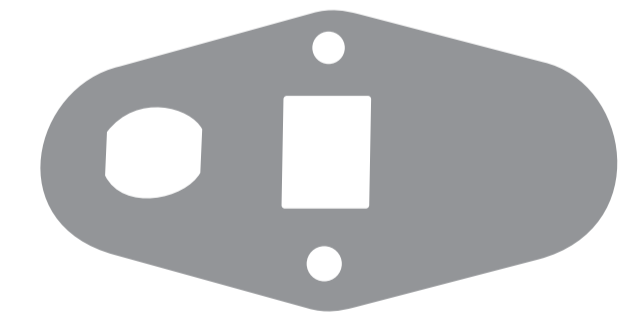
Cortador de frios GLP 300	Desenho 4	Revisão 7	12/03/24
114 - Motor 1/3 (127/220V) Weg	1301 - Suporte do motor		
256 - Rolamento 6203	1377 - Manchon		
552 - Correia tb2 400	1378 - Eixo do manchon		
738 - Anel i40	-----		



Cortador de frios GLP 300	Desenho 5	Revisão 7	12/03/24
123 - Porca da bucha numerador		797 - Porca do afiador	
144 - Espiral		828 - Bucha do movimento	
276 - Movimento		853 - Eixo movimento	
742 - Pino do movimento		1088 - Manípulo numerador	
767 - Arruela 2285		1145 - Bucha numerador	
776 - Guia movimento		-----	



SEM CÓD.



Cortador de frios GLP 300	Desenho 6	Revisão 7	12/03/24
114 - Motor 1/3 (127/220V) Weg	2102 - Módulo de comando 6A 127/250 VCA		
543 - Interruptor 127/220V	2103 - Botão duplo		
703 - Protetor chave 127/220V	2110 - Chapa suporte módulo de comando		
958 - Porta fusível 11005/A azul	K112 - Kit botão de emergência		
2085 - Fusível vidro 5x20 10A	SEM CÓD. - Suporte porta fusível		