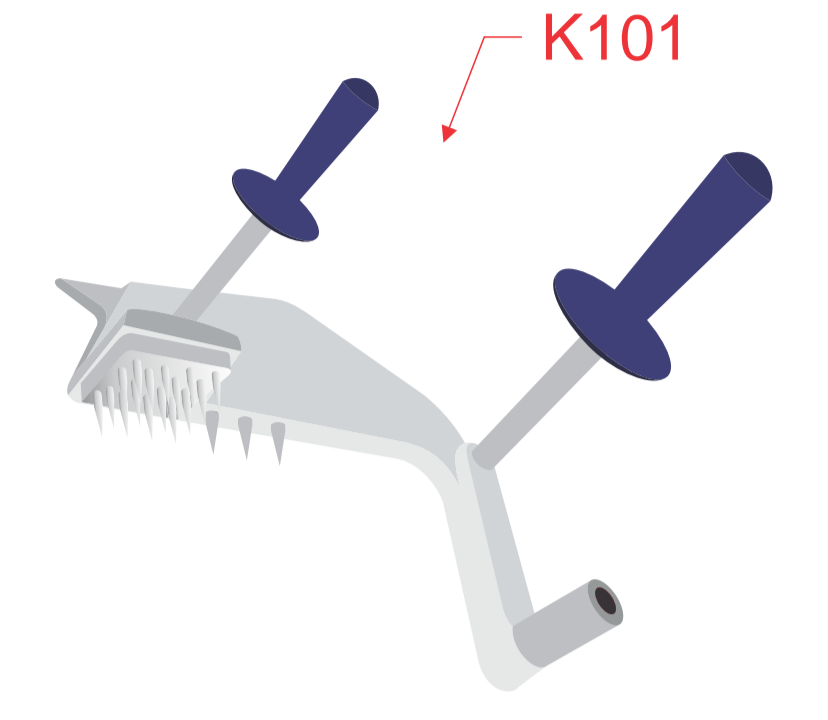
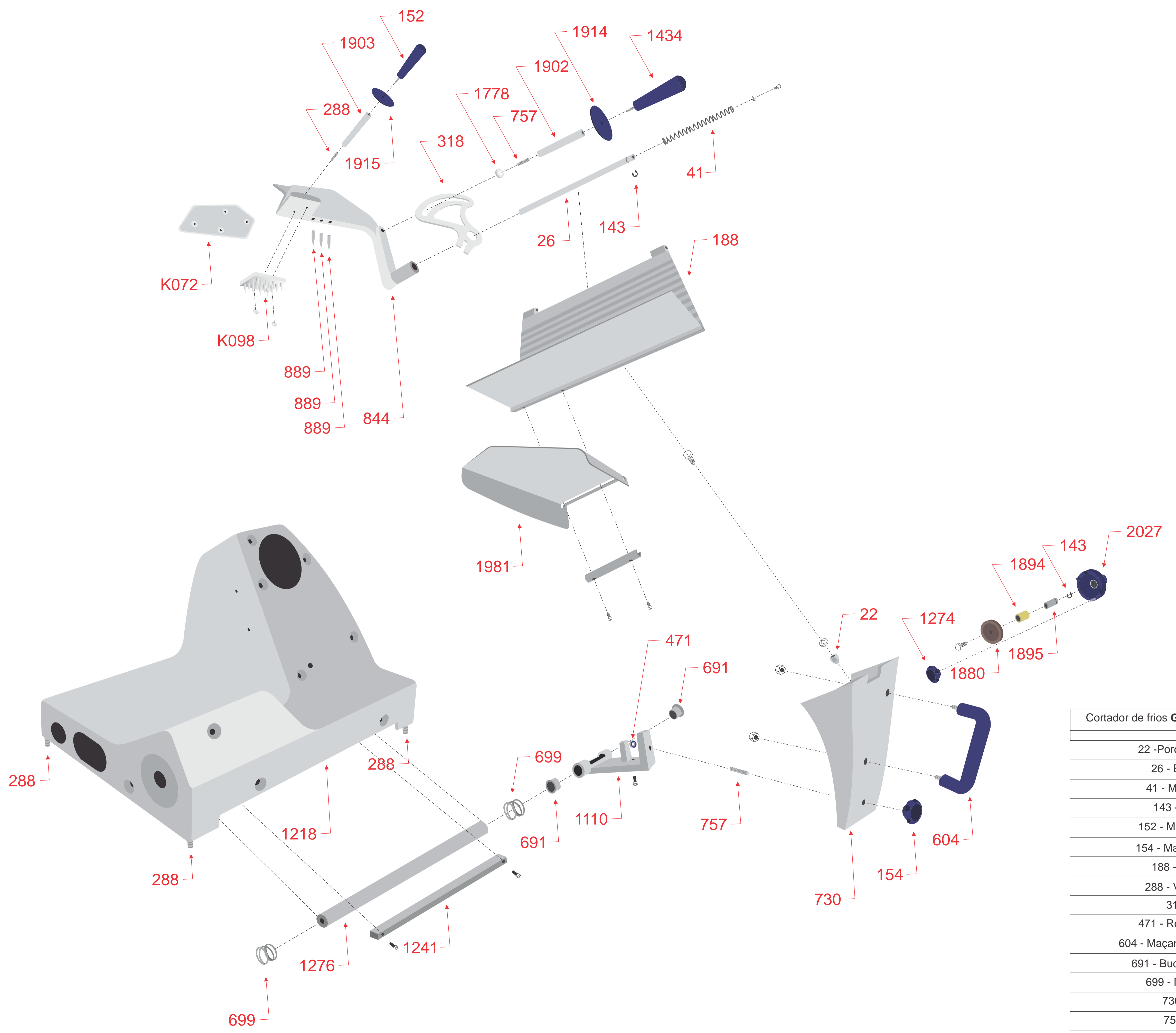


Cortador de frios GLP 250	Desenho 1	Revisão 1	14/09/22
60 - Patas 47X40		1242 - Vela	
200 - Manipulo recartilhado cinza		1286 - Tampa do veleiro	
288 - Vareta 1/4X33		1289 - Veleiro	
424 - Guarda faca		1403 - Protetor da faca	
1049 - Faca		1710 - Suporte do protetor da faca	
1088 - Manipulo numerador		1715 - Tampa	
1148 - Tampa média		1724 - Manipulo do disco	
1155 - Arruela da vela		1967 - Grade ventilação 133X183	
1199 - Eixo do disco		1980 - Protetor faca pequeno	
1212 - Trava guarda faca		1983 - Limpa faca	
1213 - Guia disco		2103 - Botão duplo	
1218 - Base		K112 - Botão de emergência	



Kit do braço.
 152, 288, 757, 844, 889, 1434, 1902, 1903, 1914, 1915, K072, K098.

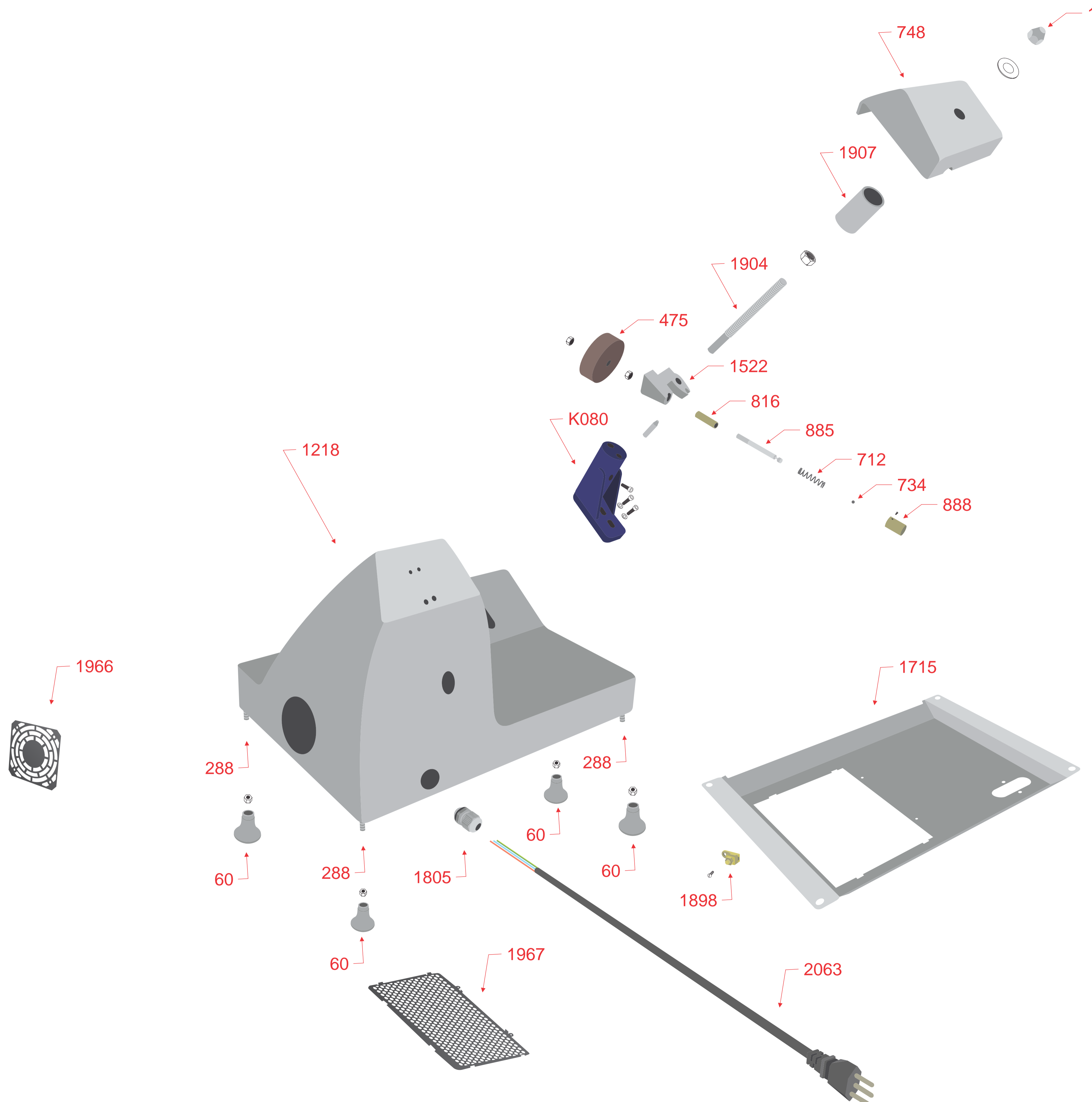


Kit do pato.
 318, 1778.



Kit afiador da vela.
 143, 1274, 1880, 1894, 1895, 2027.

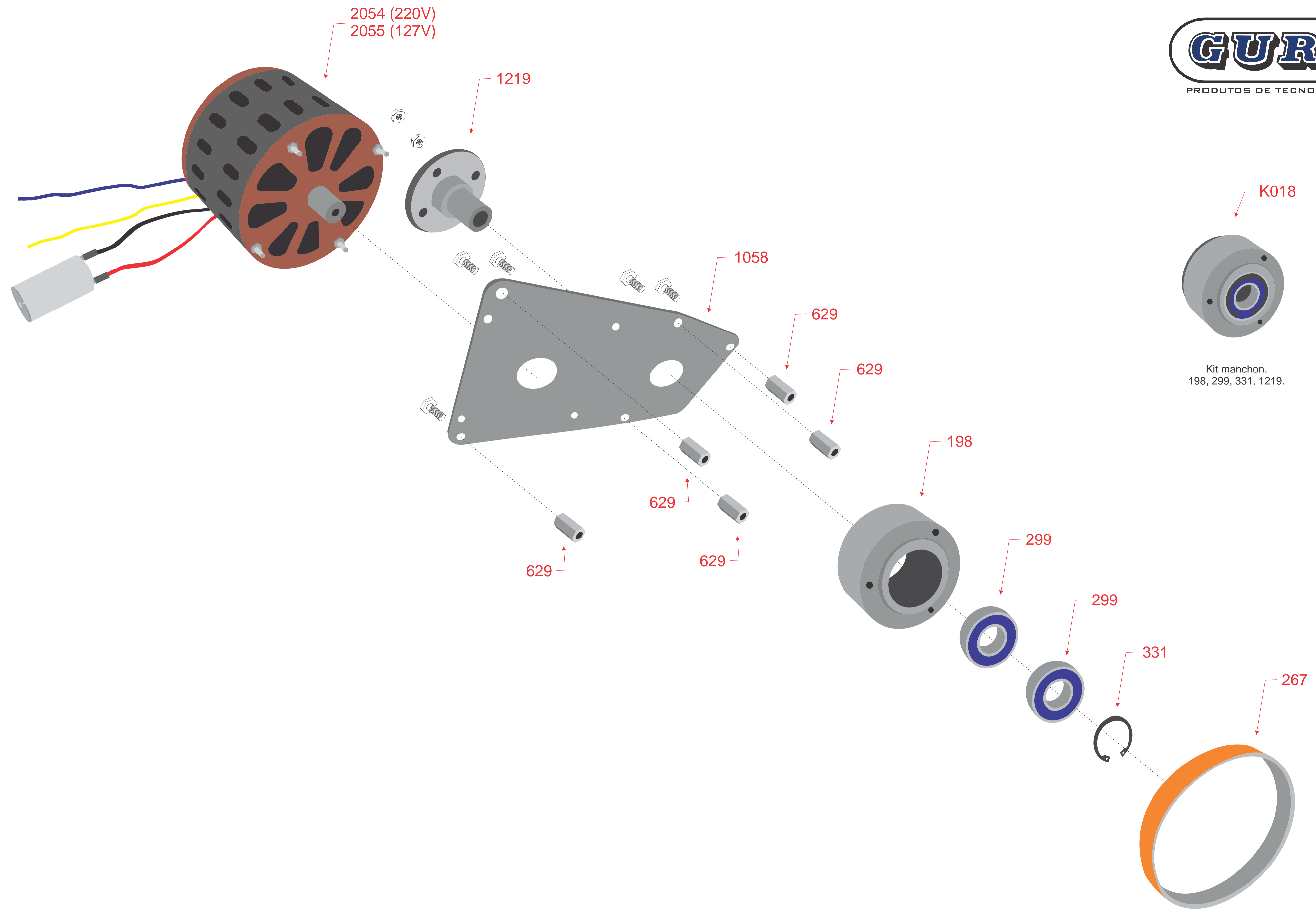
Cortador de frios GLP 250	Desenho 2	Revisão 1	14/09/22
22 - Porca calota 5/16"		1218 - Base	
26 - Eixo braço		1241 - Guia do carro	
41 - Mola do braço		1274 - Manipulo 35X3/16 fêmea	
143 - Anel RS6		1276 - Barra do carro	
152 - Manipulo braço		1434 - Manipulo braço grande	
154 - Manipulo cabeçal		1778 - Arruela do pato	
188 - Planchada		1880 - Rebolo copo 39,5X11,5X6,4 universal	
288 - Vareta 1/4X33		1894 - Bucha afiador vela	
318 - Pato		1895 - Eixo afiador vela	
471 - Rolamento 625		1902 - Eixo manipulo grande	
604 - Maçaneta com parafuso		1903 - Eixo manipulo pequeno	
691 - Bucha um 182417		1914 - Arruela manipulo grande	
699 - Mola da barra		1915 - Arruela manipulo pequena	
730 - Cabeçal		1981 - Protetor planchada	
757 - Vareta		2027 - Afiador vela	
844 - Braço		K072 - Pinche	
889 - Pinche pequeno		K098 - Pinche	
1110 - Suporte do cabeçal		-----	



K113
 Kit afiador sem carcaça.
 475, 712, 734, 816, 885, 888, 1522, 1900, 1904, 1907, K080.

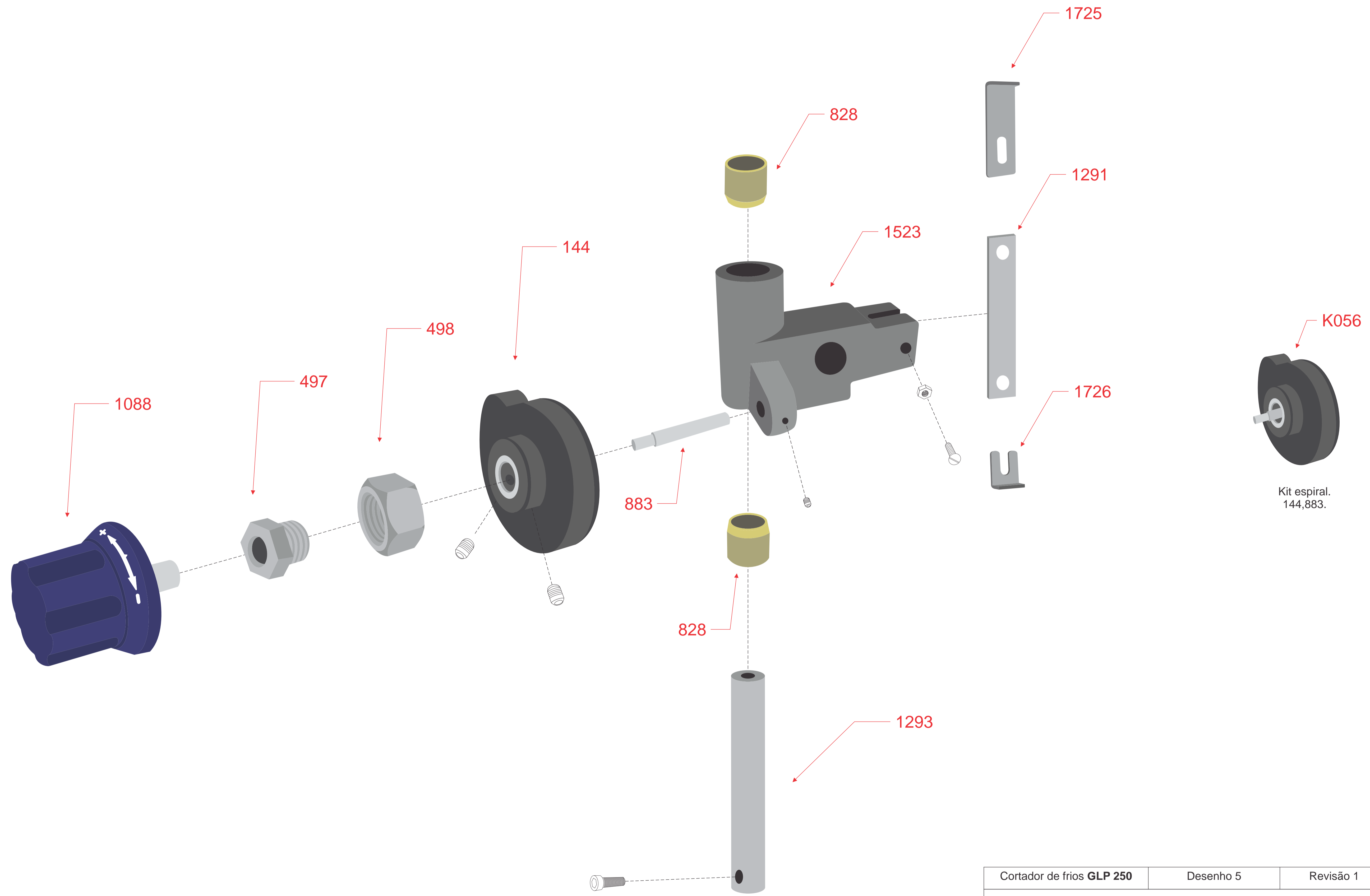
K115
 Kit tampa da base.
 1715, 1898, 1967.

Cortador de frios GLP 250	Desenho 3	Revisão 1	14/09/22
60 - Patas 47X40		1715 - Tampa da base	
288 - Vareta 1/4X33		1805 - Prensa cabo	
475 - Rebolo copo 48X14X6,4		1898 - Terminal ta 10	
712 - Mola afiador		1900 - Porca calota 3/8"	
734 - Esfera 3/16"		1904 - Coluna afiador 97mm	
1218 - Base		1907 - Separador carcaça	
748 - Carcaça pequena		1966 - Grade ventilador	
816 - Bucha afiador		1967 - Grade ventilação	
885 - Eixo afiador longo		2063 - Cordão 3x0,75 epr	
888 - Crapodina		K080 - Kit da torre	
1522 - Corpo afiador		-----	

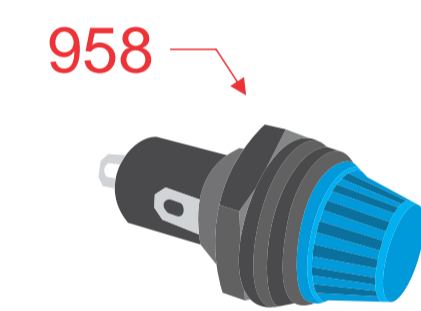
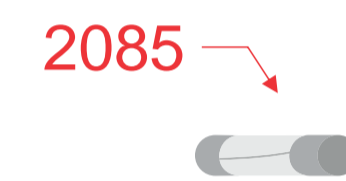
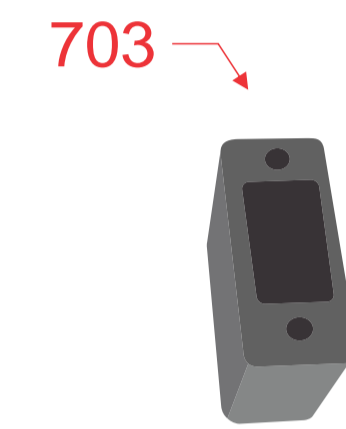
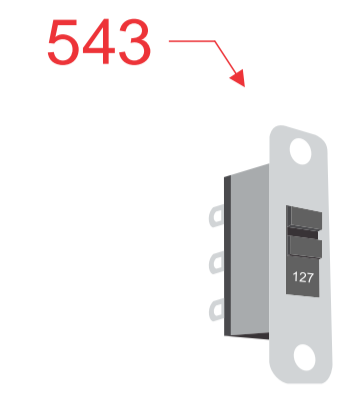
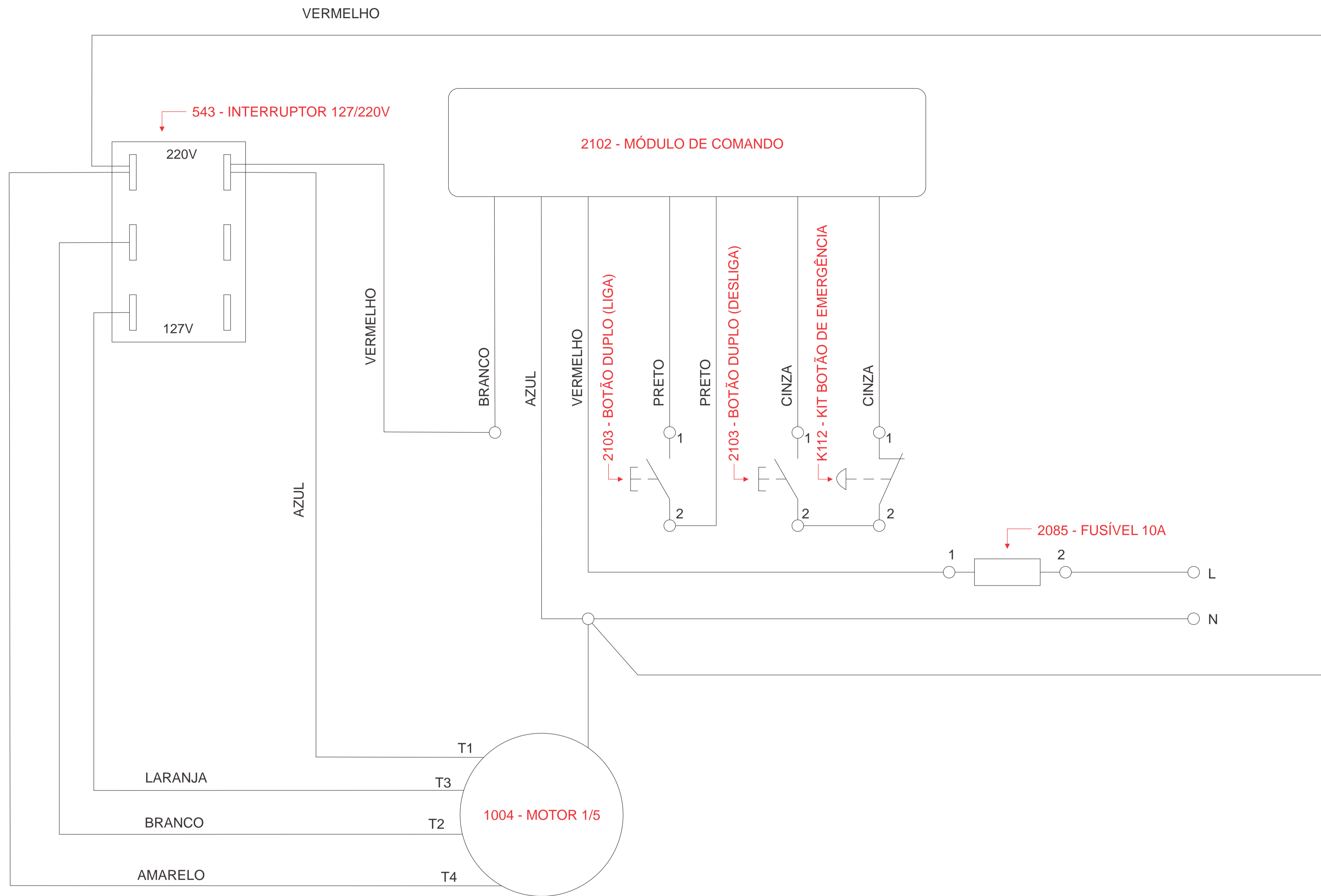


Kit manchon.
 198, 299, 331, 1219.

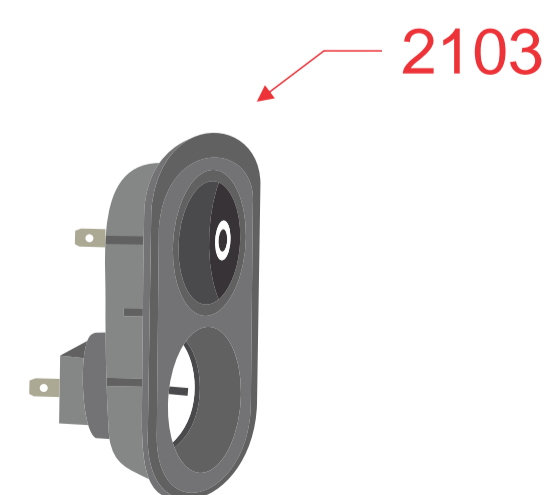
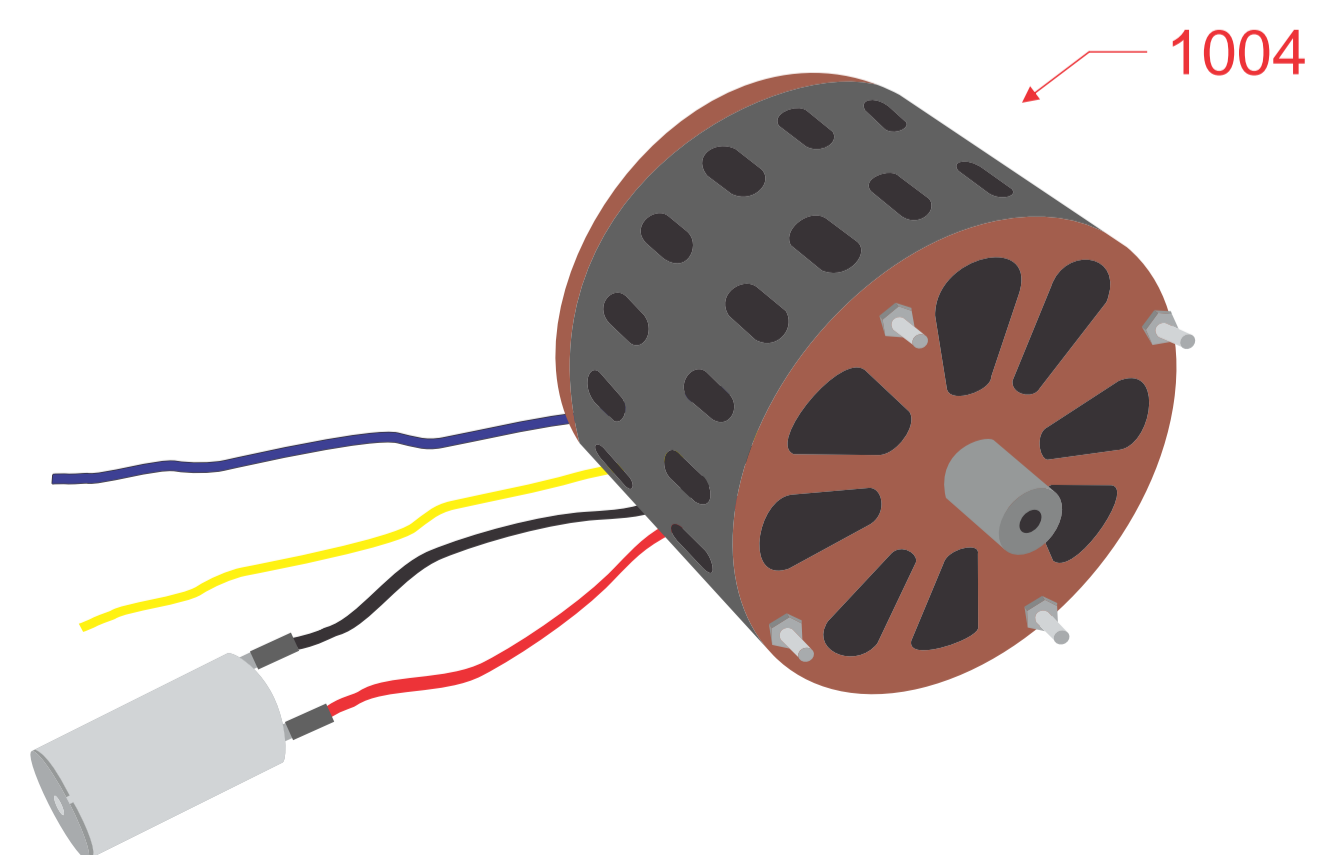
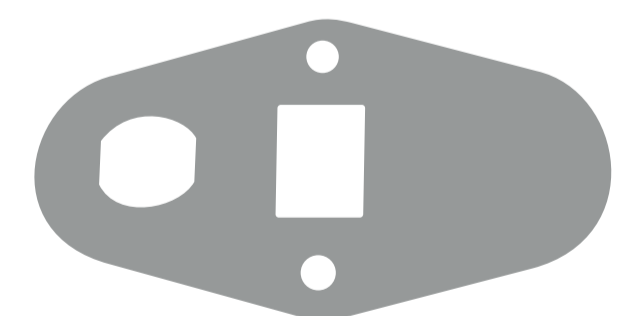
Cortador de frios GLP 250	Desenho 4	Revisão 1	14/09/22
198 - Manchon	1058 - Suporte do motor		
267- Correia tb2 330	1219 - Eixo do manchon		
299 - Rolamento 6202	2054 - Motor 1/5 (220V)		
331 - Anel I35	2055 - Motor 1/5 (127V)		
629 - Separador do motor	-----		



Cortador de frios GLP 250	Desenho 5	Revisão 1	14/09/22
144 - Espiral		1291 - Guia movimento	
497 - Bucha numerador		1293 - Eixo movimento	
498 - Porca da bucha numerador		1523 - Movimento	
828 - Bucha do movimento		1725 - Top do movimento grande	
883 - Pino do movimento		1726 - Top do movimento pequeno	
1088 - Manípulo numerador		-----	



SEM CÓD.



Cortador de frios GLP 250	Desenho 6	Revisão 1	14/09/22
543 - Interruptor 127/220V	2102 - Módulo de comando 6A 127/250 VCA		
703 - Protetor chave 127/220V	2103 - Botão duplo		
958 - Porta fusível 11005/A azul	2110 - Chapa suporte módulo de comando		
1004 - Motor 1/5 (127/220V)	K112 - Kit botão de emergência		
2085 - Fusível vidro 5x20 10A	SEM CÓD. - Suporte porta fusível		